

Schneeschilder für professionelle Rasentraktoren und Kommunalfahrzeuge

FK-ABR

Schneeschildhöhe 45 cm

Arbeitsbreiten
125/135 cm



Schneeschild wird auf verstellbaren Kufen geführt



Anbauflansch mit Lochschiene zur optimalen Anpassung an das Trägerfahrzeug



Federklappender Schneeschildmechanismus



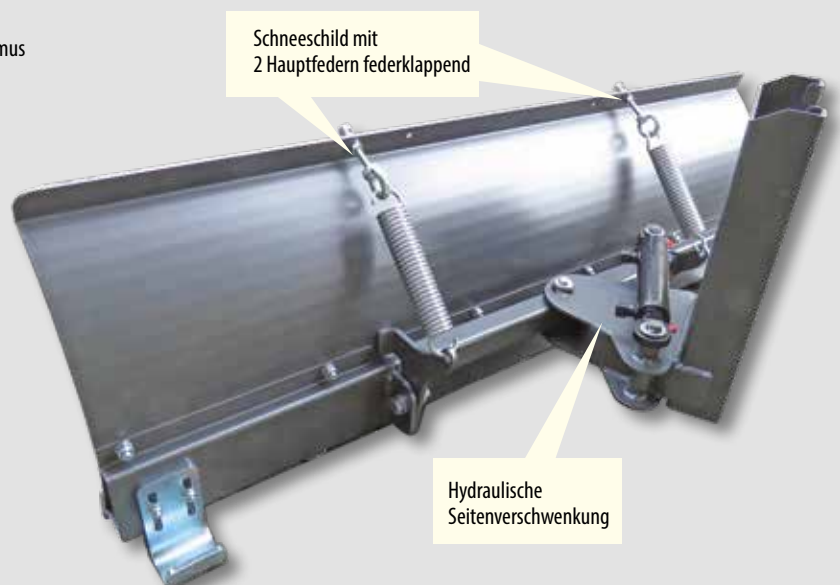
Verstellbare ROBALON Schürfleiste



Schildhöhe 45 cm

Extrem Verwindungssteif durch 14 Kantungen

Nachstellbare- und auswechselbare ROBALON-Schürfleiste



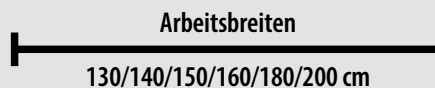
Schneeschild mit 2 Hauptfedern federklappend

Hydraulische Seitenverschwenkung

Schneeschilder für Kommunalfahrzeuge

FK-ABR

Schneeschildhöhe 60 cm



Pendelausgleich zur besseren Bodenanpassung



Massiver Schwenkpunkt



14 Kantungen, dadurch extrem Verwindungssteif



Gleitteller

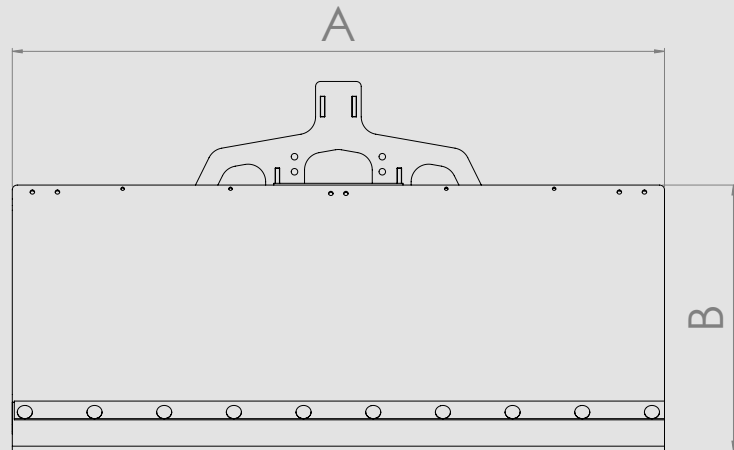
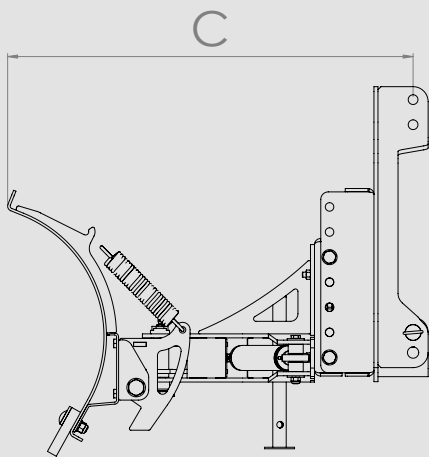


Verstellbare ROBALON- oder Stahlschürfleite

Schildabweiser



Maße	SCHN 12545 FK-ABR	SCHN 13545 FK-ABR	SCHN 13060 FK-ABR	SCHN 14060 FK-ABR	SCHN 15060 FK-ABR	SCHN 16060 FK-ABR	SCHN 18060 FK-ABR	SCHN 20060 FK-ABR
A: Arbeitsbreite/ Durchfahrtsbreite gerade [cm]	125	135	130	140	150	160	180	200
B: Schildhöhe [cm]	45	45	60	60	60	60	60	60
C: Länge ab Koppelpunkt [cm] (variiert je Anbaurahmen)	53	53	75	75	75	75	75	75
Arbeitsbreite schräg [cm]	110	119	115	124	133	142	159	178
Durchfahrtsbreite schräg [cm]	117	126	125	134	143	152	170	188
Schwenkwinkel [Grad]	28	28	28	28	28	28	28	28
Gewichte (variiert nach Ausstattung; ohne Anbaurahmen)								
Grundgerät [kg]	54	61	98	107	112	118	128	138



Artikelnummer	Beschreibung		
Schneeschilder für Gabelstapler, Schlepper, Flächenmäher, Hoftrac			
SCHN 12545 FK-ABR	 <p>Schneeräumschild 125 cm Arbeitsbreite Schildhöhe 45 cm</p> <ul style="list-style-type: none"> Federklappende Ausführung mit 2 Rückzugsfedern Hydraulische Schwenkvorrichtung Gleitkufen Verstellbare ROBALON-Schürfleiste <p>Anbaurahmen ABR-SCHN erforderlich</p>		
SCHN 13545 FK-ABR	<p>Schneeräumschild 135 cm Arbeitsbreite Weitere Beschreibung siehe SCHN 12545 FK-ABR</p>		
S1092	 <p>Schneeräumschild 130 cm Arbeitsbreite Typ SCHN 13060 FK-ABR Schildhöhe 60 cm</p> <ul style="list-style-type: none"> Federklappende Ausführung 2 Rückzugsfedern ROBALON-Schürfleiste (Hartkunststoff) Hydraulische Schwenkvorrichtung 1 Satz Anfahrerschutz/Abweiser <p>Anbaurahmen ABR-SCHN erforderlich</p>		
S1093	<p>Schneeräumschild 140 cm Arbeitsbreite Typ SCHN 14060 FK-ABR Weitere Beschreibung siehe SCHN 13060 FK-ABR</p>		
S1094	<p>Schneeräumschild 150 cm (ohne Anbaurahmen) Typ SCHN 15060 FK-ABR Weitere Beschreibung siehe SCHN 13060 FK-ABR</p>		
S1095	<p>Schneeräumschild 160 cm (ohne Anbaurahmen) Typ SCHN 16060 FK-ABR Weitere Beschreibung siehe SCHN 13060 FK-ABR</p>		
S1096	<p>Schneeräumschild 180 cm (ohne Anbaurahmen) Typ SCHN 18060 FK-ABR Weitere Beschreibung siehe SCHN 13060 FK-ABR</p>		
S1097	<p>Schneeräumschild 200 cm (ohne Anbaurahmen) Typ SCHN 20060 FK-ABR Weitere Beschreibung siehe SCHN 13060 FK-ABR</p>		
Anbaurahmen für Schneeschilder: Bei Bestellung genauen Trägerfahrzeugtyp und Anbauart angeben (siehe Datenblatt Seite 160/161). Weitere Anbaurahmen auf Anfrage.			
ABR-SCHN-US-...	Anbaurahmen Quick Hitch		
ABR-SCHN-KD-KERSTEN	Anbaurahmen für Schneeschild Kuppeldreieck Kersten		
ABR-SCHN-KD-...	Anbaurahmen Kuppeldreieckanbau		
ABR-SCHN-DP-...	Anbaurahmen Dreipunktanbau Kat I und II		
ABR-SCHN-FM-...	Anbaurahmen Flächenmäher (2-Punkt)		
ABR-SCHN-TELE-...	Anbaurahmen für Teleskoplader/Radlader/Hoflader		
Optionen für Schneeschilder			
S1102	Schwenkräder für Schneeschilder 60er Serie		
S1210	Begrenzungsleuchten rot-weiß (LED)		
S1211	Satz Warnflaggen mit Halter		