

# Winterdienstgeräte für Rasentraktoren FK-FKDR

Schneeschildhöhe 45 cm

Arbeitsbreiten

110/125/135 cm



Schneeschild wird auf verstellbaren Kufen geführt



Kersten Kuppeldreieck



Federklappmechanismus



Verstellbare ROBALON Schürfleiste

Nachstellbare- und auswechselbare ROBALON-Schürfleiste



Schildhöhe 45 cm

Gleitkufen



Extrem Verwindungssteif durch 14 Kanten

# Schleuderstreuer



Klumpengitter

Mengenregler für Streugut

Wurfteller

Anschluss für Hydraulik

Rührfinger zur Verteilung des Streuguts



Klumpengitter/Ablage für Zusatzstreugut



Mengenregler Streugut

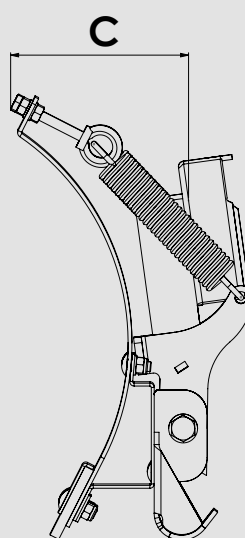
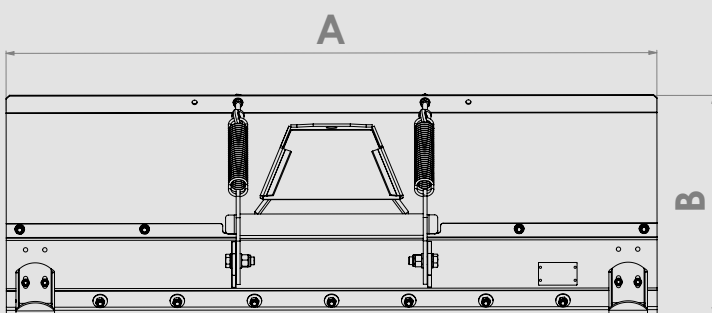


Abdeckplane gegen Feuchtigkeit



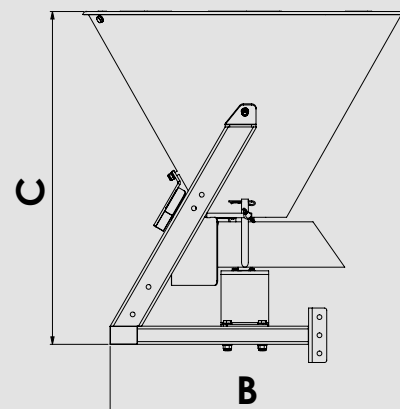
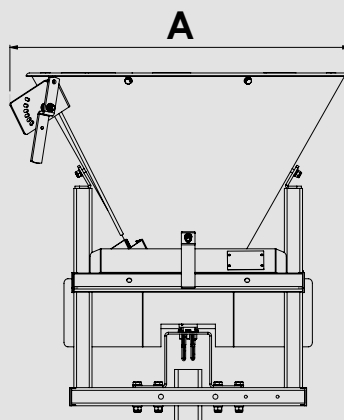
## Schneeschild, Höhe 45 cm

Maße	SCHN 11045 FK-FKDR	SCHN 12545 FK-FKDR	SCHN 13545 FK-FKDR
A: Arbeitsbreite/ Durchfahrtsbreite gerade [cm]	110	125	135
B: Schildhöhe [cm]	45	45	45
C: Länge ab Koppelpunkt [cm]	25	25	25
Durchfahrtsbreite schräg [cm]	102	115	126
Schwenkwinkel FKDR [Grad]	30	30	30
<b>Gewichte</b>			
Grundgerät [kg]	36	38	40
Zusatzgewicht [kg]	2 x 7	2 x 7	2 x 7



## Schleuderstreuer

Maße	SLDST 70
A: Breite [cm]	75
B: Länge [cm]	65
C: Höhe [cm]	74
<b>Gewichte</b>	
Grundgerät [kg]	56



Artikelnummer	Beschreibung		
<b>Schneeschilder</b>			
SCHN 11045 FK-FKDR 	<b>Schneeräumschild 110 cm Arbeitsbreite</b> <ul style="list-style-type: none"> <li>• Federklappende Ausführung</li> <li>• 2 Rückzugsfedern</li> <li>• Höhenverstellbare Laufkufen</li> <li>• Verstellbare ROBOLON-Schürfleiste</li> <li>• Passend zum Anbau an Frontkuppeldreieck</li> </ul> <b>FKDR oder FKDR-HYDR erforderlich</b>		
SCHN 12545 FK-FKDR	<b>Schneeräumschild 125 cm Arbeitsbreite</b> Weitere Beschreibung siehe SCHN 11045 FK-FKDR		
SCHN 13545 FK-FKDR	<b>Schneeräumschild 135 cm Arbeitsbreite</b> Weitere Beschreibung siehe SCHN 11045 FK-FKDR		
<b>Frontaushebung für Aufsitzmäher</b> Bei Anfragen und Bestellungen immer genauen Aufsitzmäher Typ angeben. Achtung: Aufgrund der neuen EN ISO 5395 nicht mehr für alle Aufsitzmäher verfügbar!			
FKDR-HYDR-... 	<b>Frontkuppeldreieck hydraulisch-hydraulisch</b> <ul style="list-style-type: none"> <li>• integrierte hydraulische Aushebung</li> <li>• Hydraulische Schwenkung vom Fahrersitz aus</li> <li>• Hydrauliktank mit Steuerventil (1 dw + 1 dw mit Schwimmstellung)</li> <li>• Stufenlose Drehzahleinstellung für Anbaugeräte</li> <li>• Zum Anbau von Kehrmaschine, Schneeschild und Schleuderstreuer</li> <li>• Inklusive Anbaurahmen zum Aufsitzmäher</li> </ul>		
<b>Schleuderstreuer</b>			
SLDST 70 H-FKDR (ohne Anbaukonsole) 	<b>Schleuderstreuer 70 Liter</b> <ul style="list-style-type: none"> <li>• Zum Ausbringen von Salz, Sand und Splitt</li> <li>• Hydraulisch angetrieben über Leistungshydraulik des Frontkuppeldreieck</li> <li>• Streumengenregulierung</li> <li>• Streubreiten von 0,5 - 4,0 m</li> <li>• Langer Rührfinger</li> <li>• Schleuderteller und Wurfflügel aus rostfreiem Stahl</li> </ul> <b>Anbaukonsole erforderlich</b>		
AK-SLDST-H-...	<b>Anbaukonsole zum Heckanbau an Aufsitzmäher</b> Anbau nicht an alle Aufsitzmäher möglich. Bitte genauen Aufsitzmäher Typ angeben (Marke und Baujahr).		
ADP-SLDST	<b>Abdeckplane für Schleuderstreuer</b>		



## Schneeschild, Höhe 45 cm

Maße	SCHN 12545 FK-PAK-M-JOH	SCHN 12545 FK- PAK-M-KUB	SCHN 12545 FK-PAK - JOH	SCHN 12545 FK-PAK - KUB	SCHN 13545 FK-PAK - JOH	SCHN 13545 FK-PAK - KUB
A: Arbeitsbreite/ Durchfahrtsbreite gerade [cm]	125	125	125	125	135	135
B: Schildhöhe [cm]	45	45	45	45	45	45
C: Länge ab Koppelpunkt [cm]	25	25	25	25	25	25
Durchfahrtsbreite schräg [cm]	115	115	115	115	126	126
Schwenkwinkel FKDR [Grad]	30	30	30	30	30	30
<b>Gewichte</b>						
Grundgerät [kg]	38	38	38	38	40	40
Zusatzgewicht [kg]	2 x 7	2 x 7	2 x 7	2 x 7	2 x 7	2 x 7

SCHN 12545 FK-PAK-M-JOH



SCHN 12545 FK-PAK 2 JOH / SCHN 13545 FK-PAK - JOH



SCHN 12545 FK-PAK-M-KUB



SCHN 12545 FK-PAK 2 KUB / SCHN 13545 FK-PAK - KUB



Artikelnummer

Beschreibung

Schneeschilder

SCHN 12545 FK-PAK-M-JOH



**Schneeräumschild 125 cm Arbeitsbreite**

- Federklappende Ausführung
- 2 Rückzugsfedern
- Höhenverstellbare Laufkufen
- Verstellbare ROBALON-Schürfleiste
- Inklusive Frontaushebung
- Mechanisches Ausheben des Schneeschildes
- Mechanisches Schwenken des Schneeschildes
- Nur zum Anbau von Schneeschildern
- Inklusive aller Anbauteile

**passend zu John Deere X100/X300**

SCHN 12545 FK-PAK-M-KUB



**Schneeräumschild 125 cm Arbeitsbreite**

Weitere Beschreibung siehe SCHN 12545 FK-PAK Mech JOH

**passend zu Kubota GR-Serie**

SCHN 12545 FK-PAK- JOH



**Schneeräumschild 125 cm Arbeitsbreite**

- Federklappende Ausführung
- 2 Rückzugsfedern
- Höhenverstellbare Laufkufen
- Verstellbare ROBALON-Schürfleiste
- Inklusive Frontkuppeldreieck
- Hydraulisch Ausheben über Bordhydraulik per Fußpedal
- Hydraulisch Schwenken über Bordhydraulik per Fußpedal
- Nur zum Anbau von Schneeschildern
- Inklusive aller Anbauteile

**passend zu John Deere X 540/X590**

SCHN 13545 FK-PAK- JOH



**Schneeräumschild 135 cm Arbeitsbreite**

Weitere Beschreibung siehe SCHN 12545-FK-PAK 2 JOH

**passend zu John Deere X 540/590**

SCHN 12545 FK-PAK -KUB



**Schneeräumschild 125 cm Arbeitsbreite**

Weitere Beschreibung siehe SCHN 12545-FK-PAK 2 JOH

**passend zu Kubota GR 21xx Serie**

SCHN 13545 FK-PAK -KUB



**Schneeräumschild 135 cm Arbeitsbreite**

Weitere Beschreibung siehe SCHN 12545-FK-PAK 2 JOH

**passend zu Kubota GR 21xx Serie**