

Bewässerungstechnik

Gießarm FS 3000



Hydraulisches
Schwenken
bis zu 180 Grad



Die Sprühreichweite ist
individuell einstellbar



Stufenloses,
exaktes Einstellen
der Geschwindigkeit
der Armbewegungen



Der Gießarm lässt
sich bequem per
Funksteuerung bedienen

Bis zu 180° drehbar

Beeindruckende Armauslage von
3.500 mm und Sprühreichweite
von bis zu 7.000 mm

Rückschlagventil ver-
hindert das Nachlaufen



Der Gießarm FS 3000 ist eine effiziente Lösung zur Wasserversorgung von Pflanzen und Blumen. Er lässt sich an verschiedenen Fahrzeugen wie Mini-Kippern oder Schleppern anbauen und ermöglicht eine schnelle mobile Bewässerung. Mit einer Armlänge von 3.500 mm erreicht der Gießarm eine Sprühweite von bis zu 7.000 mm, was auch das Gießen über parkende Autos hinweg ermöglicht. Außerdem kann der Gießarm um bis zu 180 Grad auf dem Grundrahmen gedreht werden, um jede zu bewässernde Stelle zu erreichen.

Für die Bewässerung stehen verschiedene Brausen zur Auswahl, darunter Messing-Brausen mit weichem Wasserstrahl oder PowerJet-Düsen mit festem, gezieltem

Wasserstrahl. Eine Funkfernbedienung ermöglicht eine komfortable Steuerung der vier Armbewegungen (Schwenken, Gießhöhe, Gießweite, Bewegung des Bewässerungskopfes) vom Fahrersitz aus. Hergestellt ist der Gießarm aus pulverbeschichtetem oder verzinktem Stahl, was eine lange Lebensdauer und hohe Widerstandsfähigkeit gegen Umwelteinflüsse gewährleistet.

Zusätzlich kann der Gießarm mit Zubehör wie beispielsweise einem Warnblitzer, Arbeitsscheinwerfer, Durchflussmengenmesser oder einstellbarer Drossel erweitert werden.



ZUBEHÖR

Optional

- LED Warnblitzer
- LED Arbeitsscheinwerfer
- Durchflussmengenmesser
- Einstellbare Drossel
- Wasserpumpe
- Messing-Brause oder PowerJet-Düse



Die Messingbrausen ermöglichen einen weichen Wasserstrahl nach dem „Gießkannen-Prinzip“



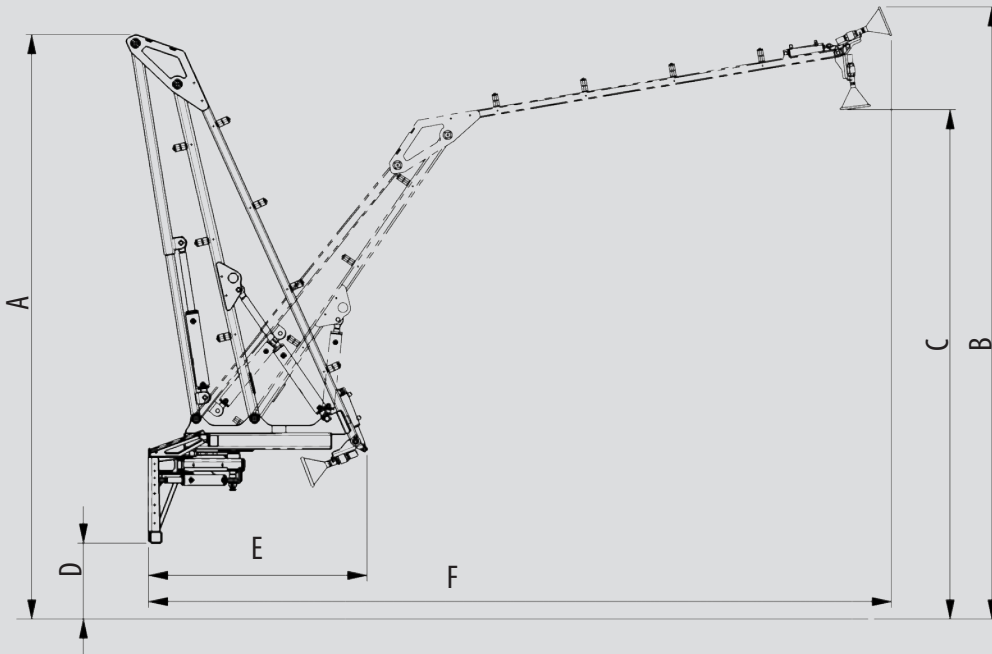
Auch über parkende Autos hinaus lassen sich die Pflanzen mit dem Gießarm bewässern



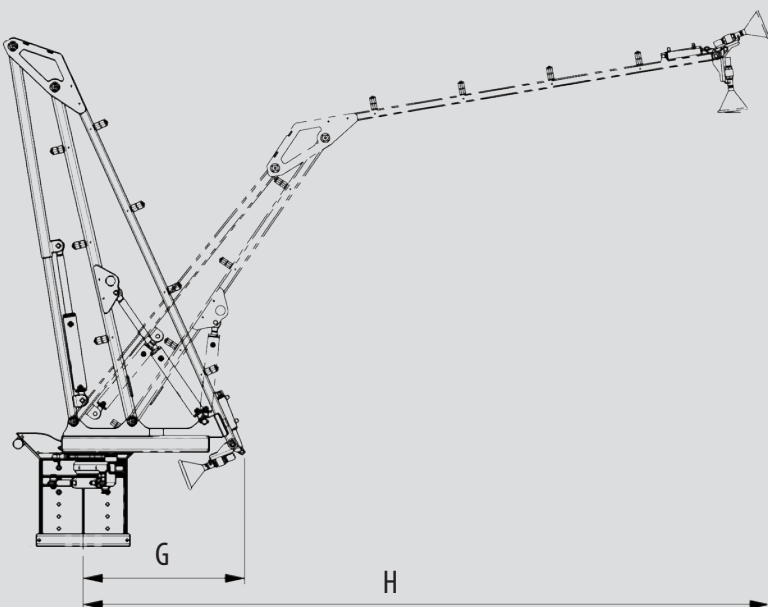
Gießarm FS 3000

Maße	S1368
A: Gesamthöhe im eingeklappten Zustand [cm]	300
B: max. Gießhöhe bei ausgefahrenem Zylinder [cm]	314
C: max. Gießhöhe bei eingefahrenem Zylinder [cm]	261
D: Abstand zum Boden [cm] / Abhängig vom Trägerfahrzeug	39
E: Vorbaumaß [cm]	113
F: max. Armauslage in Fahrtrichtung [cm]	382
G: minimale Armauslage zur Seite [cm]	83
H: maximale Armauslage zur Seite [cm]	325
Gewichte	
Grundgerät [kg]	177

Seitenansicht



Vorderansicht



Artikelnummer	Beschreibung
Gießarm für externen Wassertank	
S1368	Gießarm Flower-Shower FS 3000 <ul style="list-style-type: none"> • für externen Wassertank • hydraulische Verstellung 4 x DW erforderlich für Schwenken / Gießweite / Gießhöhe / Brausenneigung • Wasseranschluss Geka-System • hydraulisch schwenkbar um 180° • Durchfahrthöhe ohne Abstellstützen max. 3 m • retroreflektierende Warmmarkierungsfolie gelb nach ECE 104 • hierzu erforderlich: wahlweise S1398 Powerjet Düse oder S1397 Messing-Brause • Gewicht: 177 kg • ABR erforderlich
Anbaurahmen	
S1141	Kuppeldreieck Kat. 1
S1157	Kuppeldreieck Kat. kommunal mit Rastverriegelung
S1158	Kuppeldreieck Kat. Kommunal mit Schraubverriegelung
S1146	Anbaurahmen Dreipunktbau Kat. 1N
S1148	Anbaurahmen Kat 1
S1140	Anbaurahmen Kat 1/2
erforderliche Auswahl	
S1398	Powerjet Düse FS 3000 Wasserstrahl manuell einstellbar <ul style="list-style-type: none"> • Punktstrahl • Kegelstrahl • Nebel
S1397	Messing-Brause
S1367	Gießarm Funkfernbedienung für vier Hydraulikzylinder <ul style="list-style-type: none"> • extreme Funkfernbedienung zum Verbleib in der Kabine • zur Steuerung der vier Armbewegungen (Schwenken, Gießhöhe, Gießweite sowie Bewegung Bewässerungskopf) • bei mehr als 40 l/min Hydraulikleistung ist ein Mengenregelventil (S1253) erforderlich
S1401	Gießarm Elektro Steuerbox für vier Hydraulikzylinder <ul style="list-style-type: none"> • Elektro Steuerbox zum Verbleib in der Kabine • Elektro Steuerbox mit vier Schaltern • zur Steuerung der vier Armbewegungen (Schwenken, Gießhöhe, Gießweite sowie Bewegung Bewässerungskopf) • bei mehr als 40 l/min Hydraulikleistung ist ein Mengenregelventil (S1253) erforderlich
Optionen	
S1400	LED Warnblitzer FS 3000
S1254	LED-Arbeitscheinwerfer am Gießkopf
S1366	Durchflussmengenmesser Gießarm mit folgenden Funktionen: <ul style="list-style-type: none"> • Wassermengenzyklus einstellbar • Tageszähler inkl. Reset-Taste
S1173	Einstellbare Drossel <ul style="list-style-type: none"> • zum exakten Einstellen der Stellbewegungen • pro Stellbewegung ist 1 einstellbare Drossel erforderlich (bei Bestellung bitte gewünschte Stückzahl angeben)
S1402	Wasserpumpe FS 3000 <ul style="list-style-type: none"> • Förderleistung Wasserpumpe max. 550 l/min. • bei Hydraulikantrieb min. 20 l/min - max.60 l/min
S1413	Mengenregelventil, bei mehr als 60 l/min Ölleistung erforderlich