

K-Line

POWERED by  
**HONDA**

# K 820 Pro



Dreifach werkzeugloser, in Höhe verstellbarer Handholm



Hydraulikstecker zum Tauschen der Anbaugeräte



Leistungsstarker Honda-Industriemotor mit 4,4 PS (Nettoleistung)



Hydrostatischer, Stufenloser Fahrtrieb mit Differenzialachse



Während der Fahrt ist ein Ein- und Abschalten des Nebentriebs möglich.

Hochwertige Pulverbeschichtung

Öl-Einfüllstutzen mit Öl-Peilstab für Hydrauliköl Fahr-/Nebentrieb

Kotflügel mit Reflektoren

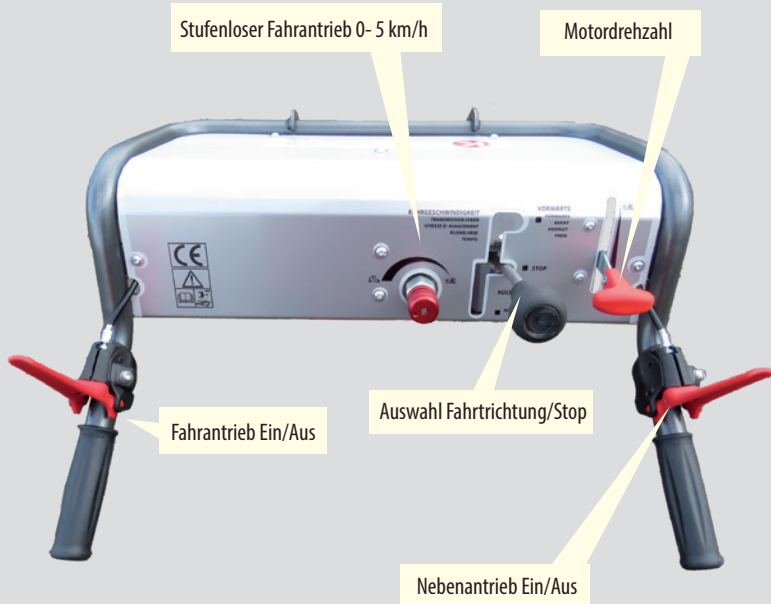
Schnellwechselanschluss K 35 für verschiedene Anbaugeräte

Große Reifen  
4.00 - 8 Blockprofil/Ackerstolle  
oder 16 x 6.5-8 Blockprofil/Ackerstolle  
Ideal für Hindernisse (Bordsteine u. a.)

Die K 820 Pro ist das Komfortmodell für professionelle Arealpflege. Sie ist gegenüber der K 820 G ausgestattet mit einem Honda-Industriemotor und einem **stufenlosen, hydrostatischen Antrieb**. Die Fahrgeschwindigkeit beträgt **stufenlos vor- und rückwärts bis zu 5 km/h**, das reicht für zügiges Arbeiten. Ob Kehren, Wildkrautentfernen oder Schneeräumen, durch die Schnellkupplung für die Anbaugeräte und für die Hydraulikverbindung ist der Gerätewechsel ein Kinderspiel. Insgesamt ist die K 820 Pro sehr robust und deshalb äußerst wartungsarm. Durch das geringe Gewicht und den drei-

fach verstellbaren Handholm lässt sich dieser Einachser kinderleicht handhaben. Die Bedienelemente sind über das Bedienpanel übersichtlich angeordnet. Wie alle Einachser, ist die K 820 Pro mit einer hochwertigen Pulverbeschichtung versehen. Zum Einsatz kommt die K 820 Pro bei gelegentlichen Kehrarbeiten zu allen Jahreszeiten, zur Wildkrautentfernung oder auch im Winter mit einem passenden Schneeschild für die Schneeabseilung. Durch die passende Bereifung sind auch Hindernisse, wie Bordsteinkanten oder Treppenanlagen kein Problem.

## Übersichtliches Bedienpanel



**K-Line**

# K 820 Pro



Zwei Batteriefächer am Motor, die Batterien können leicht ausgetauscht werden.



Kompatibel mit allen EGO 56V Batterien



vielzählige Anbaugeräte möglich



Hydraulische Schnellsteckkuppelungen



Auch in Weiß als Sonderfarbe erhältlich

E-Motor EGO PU2700S  
max. Leistung: 3,47 kW / 4,72 PS

Hochwertige Pulverbeschichtung

Zwei Betriebsmodi:  
Eco (2200 rpm) und  
Turbo (2800 rpm)

Kotflügel mit Reflektoren

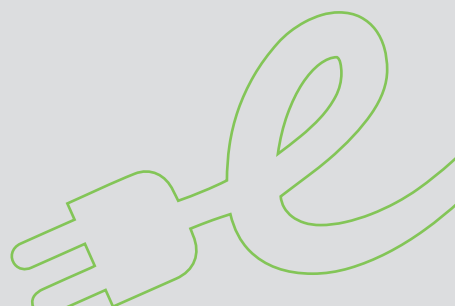
Große Reifen  
4.00 - 8 Blockprofil/Ackerstolle  
oder 16 x 6.5-8 Blockprofil/Ackerstolle  
Ideal für Hindernisse (Bordsteine u. a.)

Die E-Variante des beliebten Einachser K 820 Pro ist mit einem Motor des Herstellers EGO ausgestattet. Mit einer max. Leistung von 3,47 kW / 4,72 PS bietet der Motor zwei Betriebsmodi: Eco (2200 rpm) und Turbo (2800 rpm), um die Leistung je nach Bedarf anzupassen. Der E-Motor ist kompatibel mit allen EGO 56V Batterien und Ladegeräten und verfügt über zwei Batteriefächer am Motor, die aktuell max. 12 AH-Akkus, sprich insgesamt 1344 Wh mitführen. Zusätzlich besteht die Möglichkeit, einen Rücken-Akku anzuschließen (BAX 1500 mit 1500Wh).

Das Einschalten des Motors erfolgt ganz einfach per Knopfdruck und der Antrieb kann über einen Bowdenzug gestartet und gestoppt werden. Mit dem Einachser K 820 Pro E können vielfältige Aufgaben wie Kehren, Mähen, Wildkraut beseitigen oder Schnee räumen das ganze Jahr über effizient, bequem und emissionsfrei erledigt werden. Die beiden Batterien können leicht ausgetauscht werden, wodurch die Arbeiten schnell wieder aufgenommen werden können.

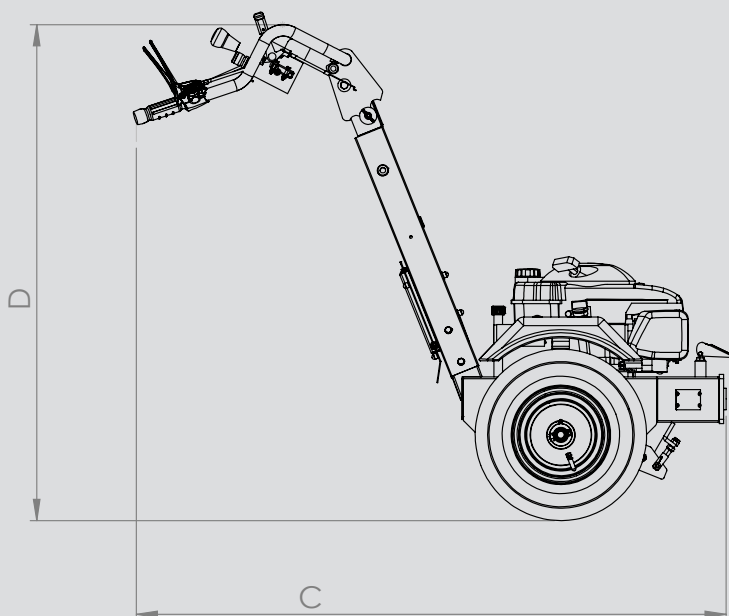
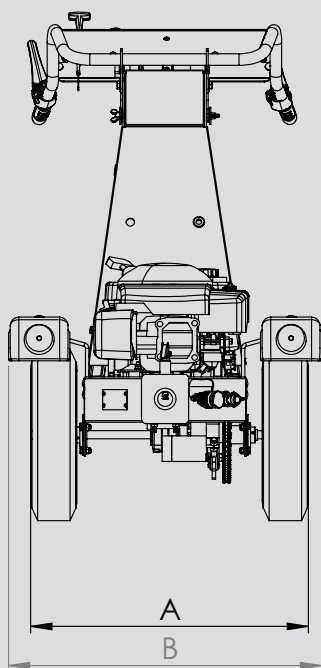






## Übersichtliches Bedienpanel



## K 820

Maße	K 820 G Bereifung Blockprofil 4.00-8	K 820 Pro Bereifung Ackerstolle 4.00-8	K 820 Pro e Bereifung Ackerstolle 4.00-8
A: Breite ohne Kotflügel [cm]	67	67	67
B: Breite mit Kotflügel [cm]	73	73	73
C: Länge [cm]	122	122	122
D: Höhe [cm]	116	116	116
<b>Gewichte</b>			
Grundgerät [kg]	80	87	87



Artikelnummer	Beschreibung	Preis/€	Fracht inkl. Verp./€
<b>K 820 G</b> 	<b>Grundgerät K 820 G (ohne Räder)</b> <ul style="list-style-type: none"> <li>• Honda Benzinmotor</li> <li>• Hydraulischer Nebenantrieb</li> <li>• Zahnradpumpe und Differenzialachse</li> <li>• Hydraulischer Fahrtrieb, vorwärts 5 km/h</li> <li>• Höhenverstellbarer Handholm</li> <li>• Geräteschnellsteckanschluss K35</li> <li>• Hydraulische Schnellsteckkupplungen</li> <li>• Mit Kotflügel</li> </ul>	2.355,00	165,00
<b>K 820 Pro</b> 	<b>Grundgerät K 820 PRO (ohne Räder)</b> <ul style="list-style-type: none"> <li>• Honda Industrie-Benzinmotor</li> <li>• Stufenlos verstellbarer hydraulischer Fahrtrieb</li> <li>• Vorwärts / rückwärts 0 - 5 km/h</li> </ul> Weitere Beschreibung siehe Art. K 820 G	3.470,00	165,00
<b>S1374</b> 	<b>Einachser K 820 PRO e (ohne Räder) elektrisch angetrieben</b> <ul style="list-style-type: none"> <li>• EGO Elektromotor PU2700S</li> <li>• hydraulischer Nebenantrieb</li> <li>• stufenlos verstellbarer hydraulischer Fahrtrieb</li> <li>• vorwärts / rückwärts 0 - 6 km/h</li> <li>• Zahnradpumpe und Differentialachse</li> <li>• höhenverstellbarer Handholm</li> <li>• Geräteschnellsteckanschluss K35</li> <li>• hydraulische Schnellsteckkupplungen</li> <li>• mit Kotflügel</li> <li>• ohne Akkus und Ladegerät (separat bestellbar)</li> <li>• Gewicht: 87 kg</li> </ul> 	3.770,00	165,00

#### Zubehör E-Einachser

<b>S1404</b>	12.0 Ah Batterie (672Wh) EGO	562,00	Frachtfrei bei Mitlieferung
<b>S1405</b>	700W Schnellladegerät EGO	133,00	

Technische Daten	K 820 G	K 820 Pro	K 820 Pro e
<b>Motortyp</b>	Honda GCV 160	Honda GXV 160	EGO Elektromotor PU2700S
<b>Motorleistung</b>	3,3 kW (4,4 PS) Nettoleistung	3,2 kW (4,4 PS) Nettoleistung	3,47 kW (4,72 PS) Nettoleistung
<b>Kraftstofftank</b>	0,93 Liter	1,4 Liter	-
<b>Kraftstoffverbrauch</b>	1,1 l/h bei 3.000 min <sup>-1</sup> Dauerleistung	1,1 l/h bei 3.000 min <sup>-1</sup> Dauerleistung	-
<b>E-Start</b>	nein	nein	ja
<b>Fahrtrieb/Antriebsart</b>	Hydrostatisch	Hydrostatisch	Elektrisch
<b>Fahrgeschwindigkeit Stufenlos einstellbar:</b>			
<b>vorwärts</b>	nein	ja	ja
<b>rückwärts</b>	5 km/h	0-5 km/h	0-6 km/h
	nein	0-5 km/h	0-6 km/h
<b>Lenksystem</b>	Differenzial	Differenzial	Differenzial
<b>Feststellbremse</b>	nein	nein	nein
<b>Handholm: Verstellung Schwingungsgedämpft</b>	ja nein	ja nein	ja nein
<b>Nebenantrieb: Hydraulische Leistung Stufenlos einstellbar</b>	ja 9,5 l/min bei 165 bar nein	ja 9,5 l/min bei 165 bar nein	ja ECO: 9,5 l/min max. 165 bar TURBO: 12 l/min max. 165 bar nein
<b>Hydrauliköltank</b>	4,5 Liter	4,5 Liter	4,5 Liter

## Anbaugeräte

**Universal V-Schieber**  
ab Seite 30

**Kehrmaschinen**  
ab Seite 32

**Winterdienst**  
ab Seite 40

**Mähen**  
ab Seite 44

**Wildkraut entfernen**  
ab Seite 48

**Kunstrasenpflege**  
ab Seite 56

Räder und Radoptionen Seite 28

K-Line

Anbaugeräte K-Line

UBS-Line

Anbaugeräte UBS-Line