

K-Line

# Wildkrautmesser



Einstellung Messertiefe



Fixierung  
Höheneinstellung



Gummituch zum  
Egalisieren des  
gelösten  
Bodens



Höhenverstellbares  
Laufrad

Die Bearbeitung mit sogenannten Wildkrautmessern ist besonders auf unbefestigten Wegen und Plätzen geeignet. Durch einfaches Verbinden mit der Einachseraufnahme ist das Gerät sofort einsatzbereit. Neun feststehende V-förmig angeordnete Dreiecksmesser pflügen sich unter den Untergrund und scheren das Wildkraut von der Wurzel ab. Die Höheneinstellung des Geräts und die Tiefeneinstellung der Messer lassen sich je nach Beschaffenheit des Untergrunds, über einen Drehgriff optimal einstellen. Ein hinter den Messern installiertes Gummituch egalisiert den gelockerten Boden mit dem lose aufliegenden Wildkraut und kann anschließend abgeharkt werden. Ein im Frontbereich befindliches großes Laufrad sorgt für die Stabilität beim Fahren. Mit dem großen Transportgriff kann das Gerät bei Lagerung oder Transport in Transportstellung gebracht werden.

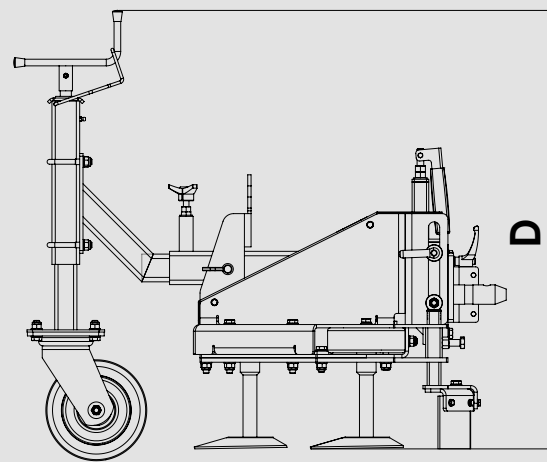
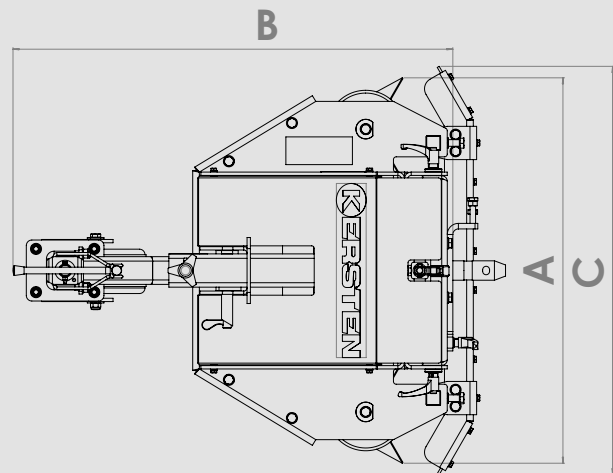




Anbaugeräte  
K-Line

## Wildkrautmesser

Maße	WKM 70
A: Arbeitsbreite [cm]	70
B: Länge [cm]	79
C: Gesamtbreite [cm]	74
D: Höhe [cm]	79
<b>Gewichte [cm]</b>	
Grundgerät [kg]	84



Artikelnummer	Beschreibung							
				K 820	K 820 Pro/ K 820 Pro e	K 1500 / K 1500 e	K 2000	K 2100
 <b>WKM 70-ABF</b>	<b>Wildkrautmesser 70 cm Arbeitsbreite</b> 5 Dreieckmesser, auswechselbar • Verstellbar in 2 Ebenen • Eingebautes Stützrad • Höhenverstellbarer Spritzschutz				✓	✓	✓	✓
ABF-WKM-K 820	Anbauflansch passend zur WKM-ABF für K 820 Pro			✓	✓	✓	✓	✓
ABF-WKM-K 1500	Anbauflansch passend zur WKM-ABF für K 1500			✓	✓	✓	✓	✓
ABF-WKM-KU 70	Anbauflansch passend zur WKM-ABF für K 2xxx			✓	✓	✓	✓	✓
<b>Option für Wildkrautmesser</b>								
NETZ-WKM 70	Schleppnetz zum Egalisieren				✓	✓	✓	✓