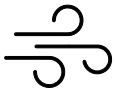
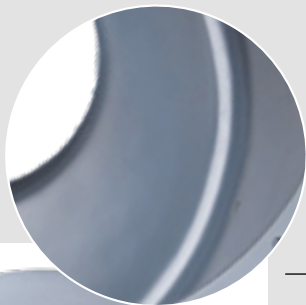
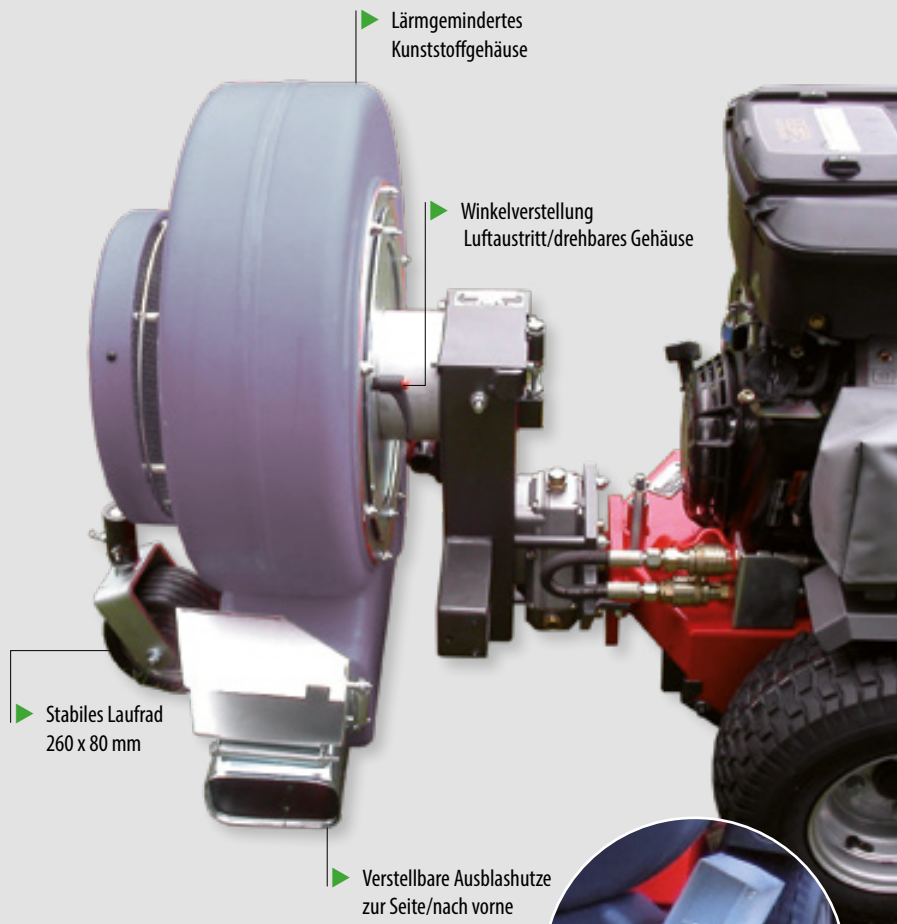


Für Einachser (Fremdfabrikate)

Laubbläser



Sehr hohe
Blasleistung
ab 85 m³/min



►
Innengehäuse sehr
glatt, deshalb minimale
Luftverwirbelung und
bessere Luftleistung. Die
angesaugte Luft wird ver-
lustfrei weitergeleitet.



►
Optimiertes Lüferrad
für hohes Luftvolumen





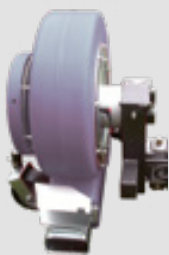
Laub-
beseitigung

Artikelnummer

Beschreibung

Laubbläser für Einachser (Fremdfabrikate)

LBV 5100 M-ABF



Laubblasgerät

- Luftleistung 110 m³/min (theoretischer Wert)
- Mechanisch angetrieben
- Lärmgedimerte Turbine
- Lüfterrad aus Aluminium
- Turbinengehäuse aus Kunststoff (PE)
- Ausblasreichweite ca. 8 m
- 1 Laufrad 260 x 85 mm

LBV 6900 M-ABF



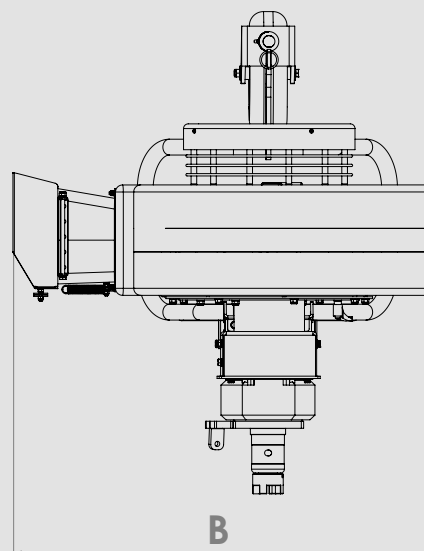
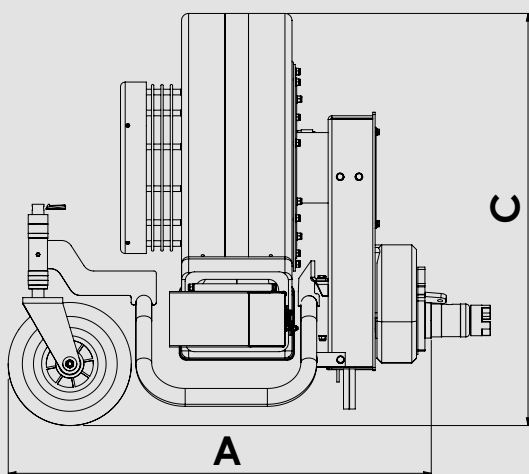
Laubblasgerät

- Luftleistung 140 m³/min (theoretischer Wert)
- Mechanisch angetrieben
- Lärmgedimerte große Turbine
- Lüfterrad aus Aluminium
- Turbinengehäuse aus Kunststoff (PE)
- Ausblasreichweite ca. 12 m
- 1 Laufrad 260 x 85 mm

Anbaufansch für Einachser-Wildkrautbürsten (Fremdfabrikate)

ABF-LBV ...

Anbaufansch für Laubbläser



Maße	LBV 5100 M-ABF	LBV 6900 M-ABF
A: Länge [cm]	88	93
B: Breite [cm]	110	110
C: Höhe [cm]	96	96
Gewichte		
Grundgerät [kg]	81	85