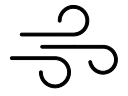


Einzweckgerät Laubbeseitigung

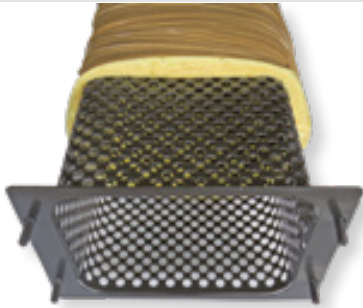
Vento Max

Vento Max silent (mit Fahrtrieb)

Vento Max power (mit Fahrtrieb)



Sehr hohe
Blasleistung
bis 98 m³/min



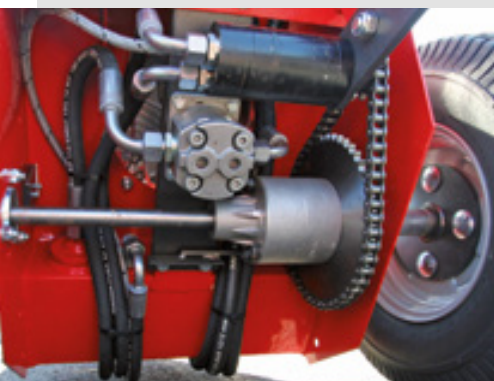
Schalldämpfer



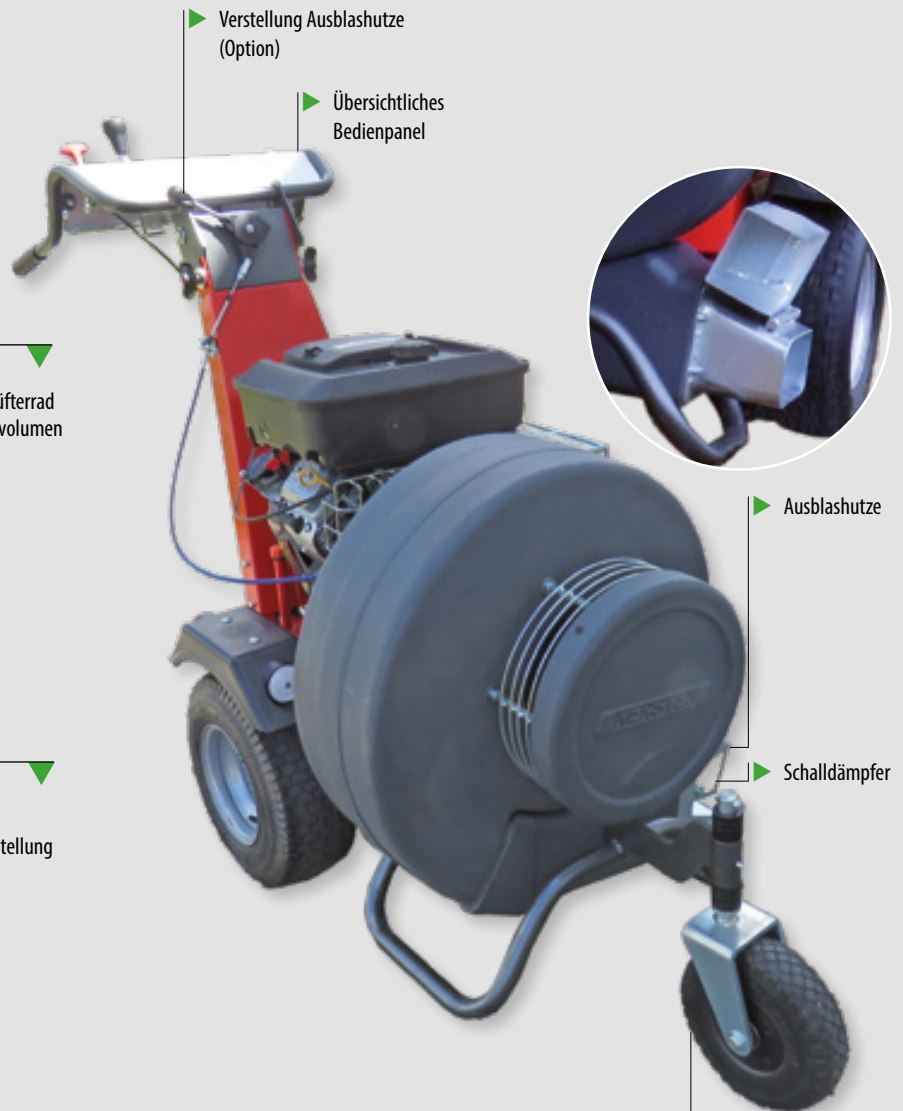
Optimiertes Lüfterrad
für hohes Luftvolumen



Werkzeuglose
Handholmverstellung

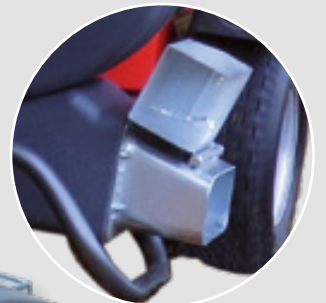


Hydrostatischer, stufenloser
Fahrtrieb
mit Differentialachse



Verstellung Ausblashutze
(Option)

Übersichtliches
Bedienpanel



Ausblashutze

Schalldämpfer

Stabiles, schwenk-
bares Laufrad,
wahlweise fixierbar



Laub-
beseitigung

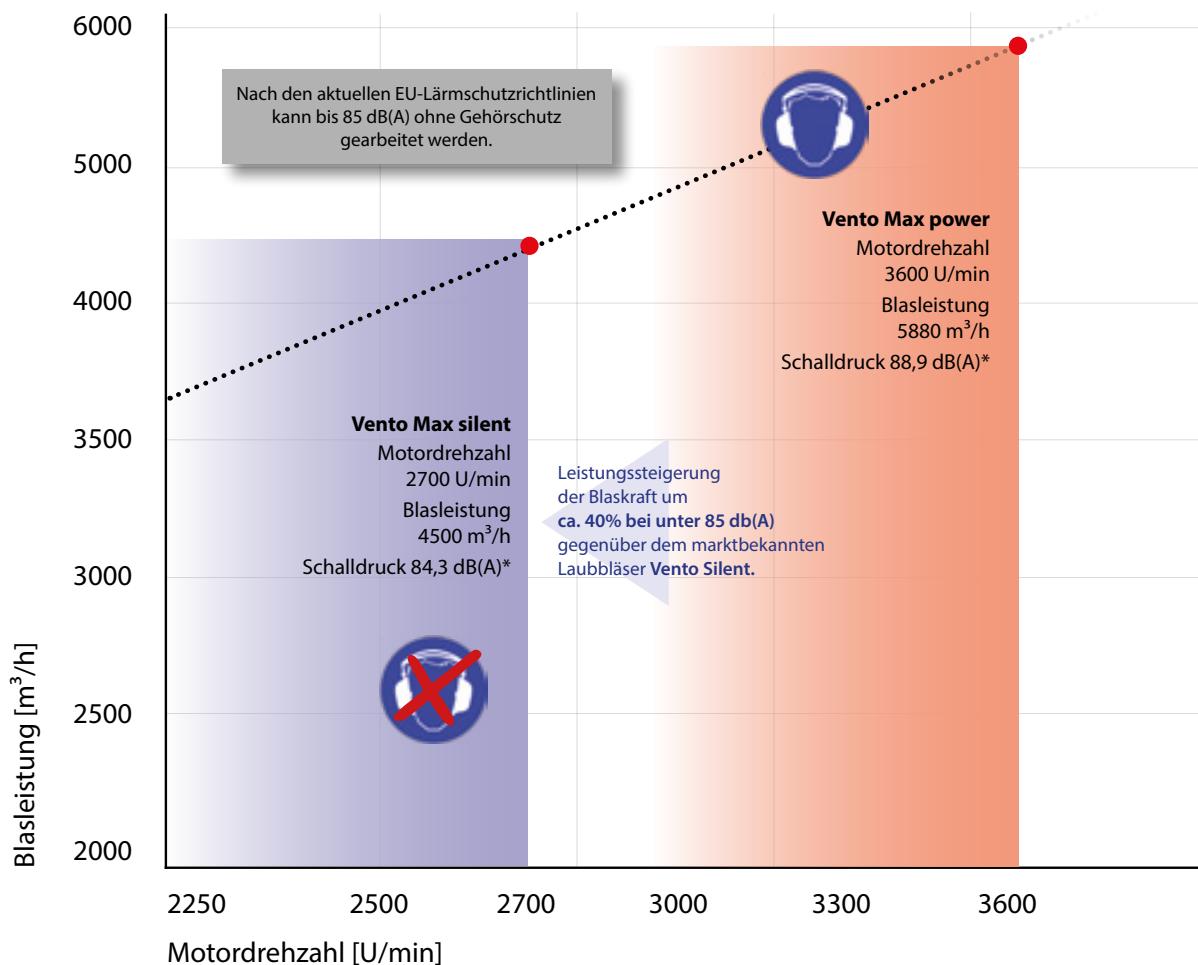
Vento Max silent wurde entwickelt für Bereiche, in denen es auf möglichst geräuscharme Laubbeseitigung ankommt. Mit 4500 m³/h Blasleistung bei 2700 U/min erreicht dieses Gerät ein ausgezeichnetes Arbeitspotenzial, und das bei einer nur sehr geringen Lautstärke von 84,3 dB(A)*. Das erlaubt sogar, ohne Gehörschutz zu arbeiten. Eine gute Voraussetzung für Einsatzgebiete in sensiblen Umgebungen, wie z. B. Innenstädte, Wohnsiedlungen, Krankenhäuser, Pflegeheime oder Schulen.

Vento Max power ist der Alleskönner unter den selbstfahrenden Laubbläsern. Durch seine enorm hohe Blasleistung von 5880 m³/h bei 3600 U/min ist dieses Gerät ideal für große Flächen in Außenbereichen, z. B. auf Golfplätzen oder im freien Gelände. Dabei ist diese Maschine genauso leistungsfähig wie ein vergleichbarer Anbaubläser für Kommunalfahrzeuge. Ein Plus ist auch seine außerordentliche Wendigkeit – und für schmale Durchgänge bis zu 80 cm Breite ist er bestens geeignet.

Übersichtliches Bedienpanel

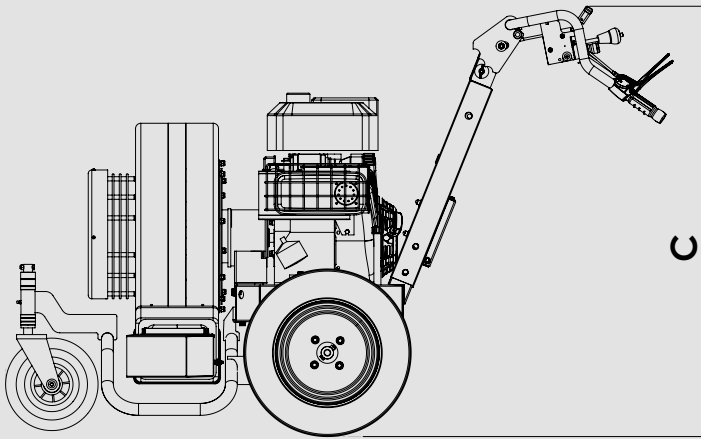
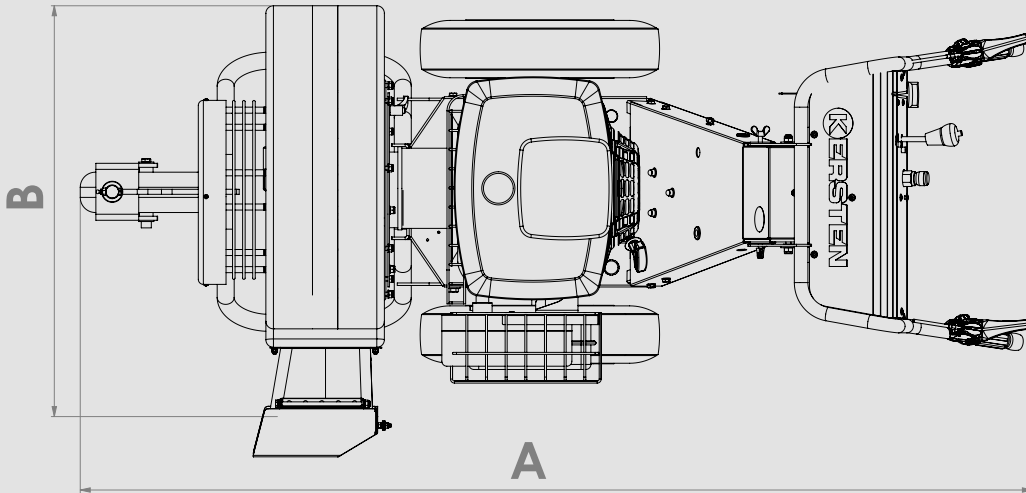


Blasleistung in Abhängigkeit von der Motordrehzahl





Laubbläser Vento Max

| Maße | Vento Max silent | Vento Max power |
|---------------------------|------------------|-----------------|
| A: Länge [cm] | 189 | 189 |
| B: Durchfahrtsbreite [cm] | 81 | 81 |
| C: Höhe [cm] | 122 | 122 |
| Gewichte | | |
| Grundgerät [kg] | 152 | 152 |





Laub-
beseitigung

| Artikelnummer | Beschreibung | | |
|--|--|--|--|
| Laubbläser Vento Max | | | |
| VENTO-MAX-SILENT | Laubblasgerät Vento Max silent <ul style="list-style-type: none">• Luftleistung 75 m³/min• 11,9 kW (16 PS) B & S Vanguard, 2 Zylinder-Benzinmotor• Höhenverstellbarer Handholm• Ölabschaltautomatik• Zahnradpumpe und Differenzialachse• Stufenlos verstellbarer hydraulischer Fahrtrieb• Vorwärts / rückwärts 0-6 km/h• Lärmgeminderte Turbine mit ALU-Lüfterrad• Blasrichtung nach links und vorne verstellbar• Gehäuse aus Kunststoff (PE)• Ausblasreichweite ca. 8 Meter• Kugelgelagertes Laufrad vorne 180x85 mm• Kotflügel• Bereifung 16x6.50-8 | | |
|  | | | |
| VENTO-MAX-POWER | Laubblasgerät Vento Max power <ul style="list-style-type: none">• Luftleistung 98 m³/min• 11,9 kW (16 PS) B & S Vanguard, 2 Zylinder-Benzinmotor• Höhenverstellbarer Handholm• Ölabschaltautomatik• Zahnradpumpe und Differenzialachse• Stufenlos verstellbarer hydraulischer Fahrtrieb• Vorwärts / rückwärts 0-6 km/h• Lärmgeminderte Turbine mit ALU-Lüfterrad• Blasrichtung nach links und vorne verstellbar• Gehäuse aus Kunststoff (PE)• Ausblasreichweite ca. 8 Meter• Kugelgelagertes Laufrad vorne 180x85 mm• Kotflügel• Bereifung 16x6.50-8 | | |
|  | | | |
| Optionen/Zubehör (für alle Typen) | | | |
| MP-VENTO-HUTZE | Ausblashutze <ul style="list-style-type: none">• Ausblaswinkel mittels Fernbedienung vom Holm aus verstellbar | | |
| MP-BS-VA | Bremssenventil | | |