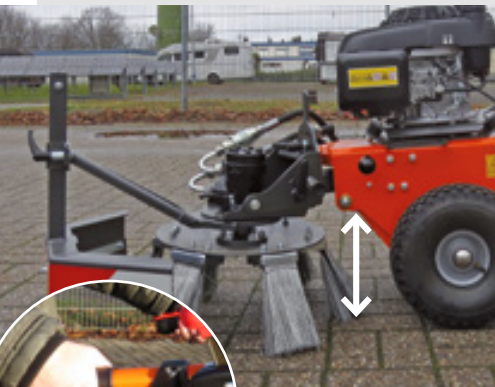


# Die leichte Wildkrautbürste Weedo II



Winkelverstellung  
des Bürstentellers



Höhenverstellung  
der Achse



Stufenlose höhenverstell-  
bare Achse, um Werkzeug-  
verschleiß auszugleichen.



Vibrationsgedämpfter  
Motor für ermüdungs-  
freies Arbeiten. Hand-  
Arm-Vibration weniger als  
2,5 m/s<sup>2</sup>



Motordrehzahl

Bürstenteller separat ab-/zuschaltbar.  
Die Wildkrautbürste kann bei Bedarf an- und  
ausgeschaltet werden, auch wenn der Motor  
weiter läuft, um z. B. kurzfristig eine nicht zu  
bearbeitende Strecke zu überbrücken.

Höhenverstellung Handholm

Winkel-  
verstellung  
Handholm

Winkelverstellung des Bürstentellers  
vorne/hinten, links/rechts

Transportgriffe  
beidseitig

Hydraulikkupplung  
zur Änderung der  
Drehrichtung des Tellers

Teller mit 6 Büscheln  
oder Zöpfen zur Wild-  
krautbekämpfung,  
Arbeitsbreite 50 cm

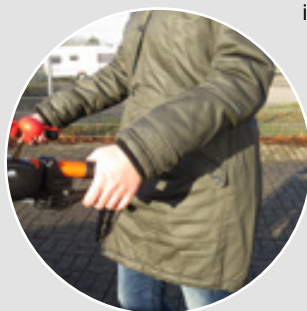
Spritzschutz seitlich  
in alle Richtungen  
und in Höhe  
stufenlos verstellbar



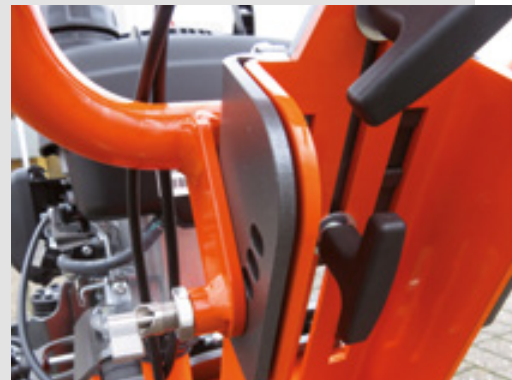
Wildkraut-  
beseitigung

Mit der leichten Wildkrautbürste Weedo II hat Wildkraut keine Chance mehr. Angetrieben von einem Benzinmotor rotiert eine mit dem Gerät verbundene Wildkrautbürste über die Flächen und eliminiert das Unkraut mitsamt der Wurzel, schont aber die Oberflächen. Dabei ist das Gerät sehr leicht zu führen, denn durch die Rotation bekommt es einen Vorwärtsdrall und ist deshalb sinnvollerweise ohne Fahrtrieb ausgestattet. Um den Bediener zu entlasten, wurde der Motor auf eine Sandwich-Schwingplatte – bestehend aus zwei Stahlplatten mit Spezial-Gummieinlage – montiert, die Vibrationen weitestgehend verhin-

dert. Die wahlweise mit Büscheln oder Zöpfen ausgestattete Wildkrautbürste hat eine Arbeitsbreite von 50 cm, das reicht für flotte Ergebnisse. Der Bürstenteller kann in Fahrtrichtung rechts, mitte oder links geschwenkt werden. Ein ausgewogenes Längenverhältnis der Wildkrautbürste proportional von Motor zur Achse und zum Handholm bewirkt, dass das Gerät sich ohne Kraftaufwand in alle Richtungen bewegen lässt. Der zusammenklappbare Handholm für den Transport rundet die Komfortfunktionen ab. Der besondere Clou: Alle Verstellfunktionen sind ohne den Einsatz von Werkzeugen möglich.



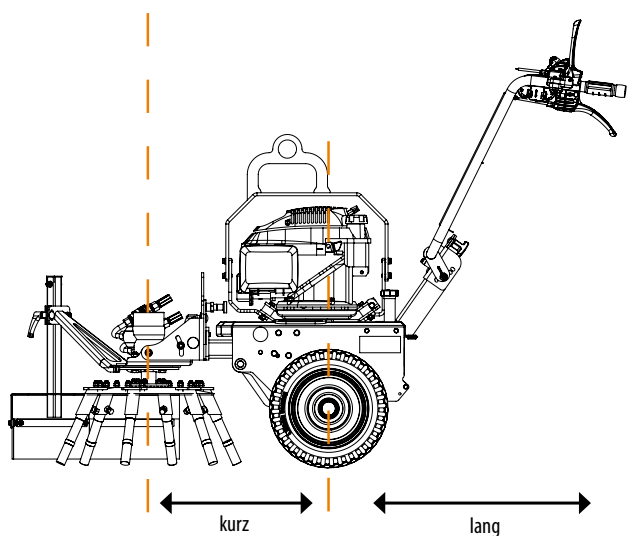
Ergonomische  
Körperhaltung durch  
in Höhe und Tiefe  
verstellbaren  
Handholm



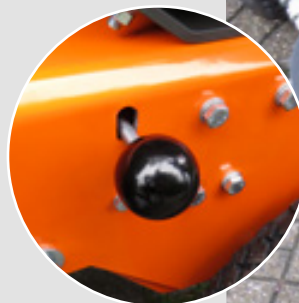
Klappbarer  
Handholm  
für einfachen  
Transport



Durch den kurzen Abstand zwischen dem Wildkrautbürstenteller und der Achse einerseits und dem längeren Abstand zwischen Achse und Handholm andererseits entsteht durch die Hebelwirkung ein ausgewogenes Gewichtsverhältnis. Dadurch ist der Weedo extrem einfach zu handhaben und lässt sich auch sehr leicht nach links und rechts steuern.



Bürstenteller in Fahrtrichtung  
rechts oder links schwenkbar.  
Drehrichtung des Bürstentellers  
wahlweise links oder rechts,  
durch einfaches Umstecken der  
Hydraulikanschlüsse.





# Die elektrische Wildkrautbürste

## Weedo II



Zwei Batteriefächer am Motor, die Batterien können leicht ausgetauscht werden.



Winkelverstellung Handholm

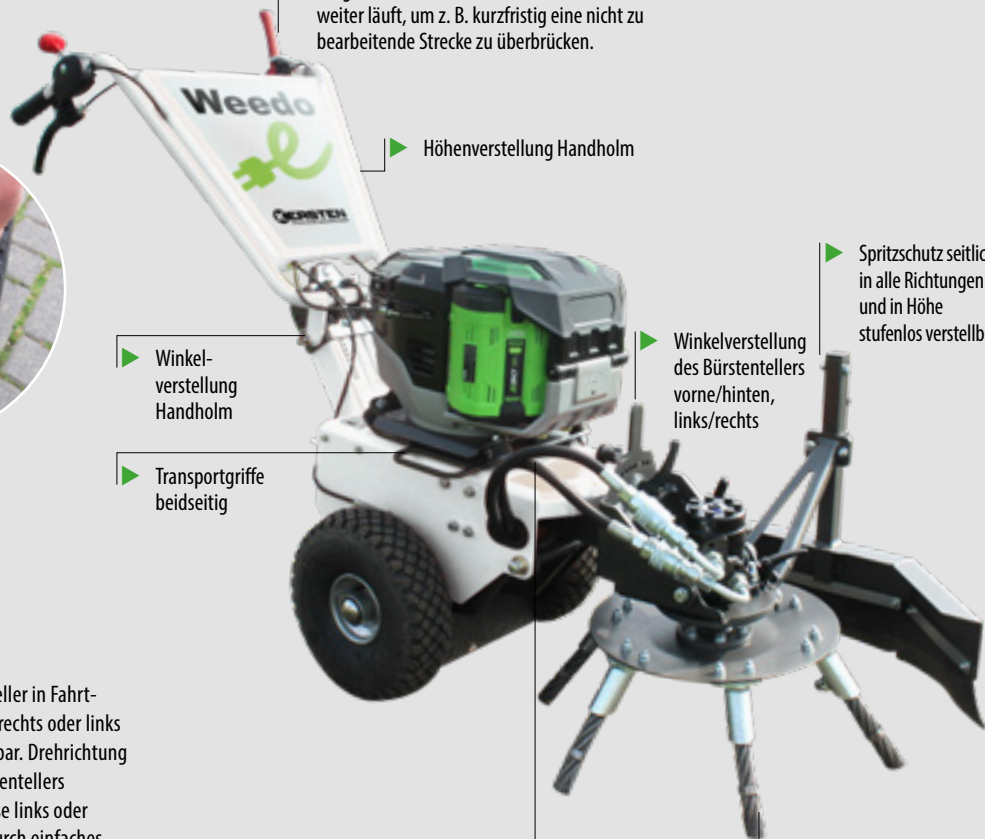
Transportgriffe beidseitig



Bürstenteller in Fahr- richtung rechts oder links schwenkbar. Drehrich- tung des Bürstentellers wahlweise links oder rechts, durch einfaches Umstecken der Hydraulik- anschlüsse.



Kompatibel mit allen EGO 56V Batterien



Bürstenteller separat ab-/zuschaltbar. Die Wildkrautbürste kann bei Bedarf an- und ausgeschaltet werden, auch wenn der Motor weiter läuft, um z. B. kurzfristig eine nicht zu bearbeitende Strecke zu überbrücken.

Höhenverstellung Handholm

Winkelverstellung des Bürstentellers vorne/hinten, links/rechts

Spritzschutz seitlich in alle Richtungen und in Höhe stufenlos verstellbar

Hydraulikkupplung zur Änderung der Drehrichtung des Tellers

Teller mit 6 Büscheln oder Zöpfen zur Wildkrautbekämpfung, Arbeitsbreite 50 cm



Wildkraut-  
beseitigung

Mit der elektrisch betriebenen Wildkrautbürste Weedo E wird das Wildkraut im Handumdrehen beseitigt. Der E-Motor des renommierten Herstellers EGO liefert eine maximale Leistung von 3,47 kW / 4,72 PS und bietet zwei Betriebsmodi: Eco (2400 U/min) und Turbo (2800 U/min) zur Anpassung der Leistung je nach Bedarf. Der E-Motor ist kompatibel mit allen EGO 56V Batterien und Ladegeräten und verfügt über zwei Batteriefächer am Motor, die aktuell max. 12 AH-Akkus, sprich insge-

samt 1344 Wh mitführen. Zusätzlich besteht die Möglichkeit, einen Rücken-Akku anzuschließen (BAX 1500 mit 1500Wh). Das Einschalten des Motors erfolgt ganz einfach per Knopfdruck und der Antrieb kann über einen Bowdenzug gestartet und gestoppt werden. Die Wildkrautbürste rotiert über die Oberfläche und entfernt das Unkraut samt Wurzel, wobei die Oberflächen geschont werden. Die beiden Batterien lassen sich leicht austauschen, so dass die Arbeit schnell fortgesetzt werden kann.



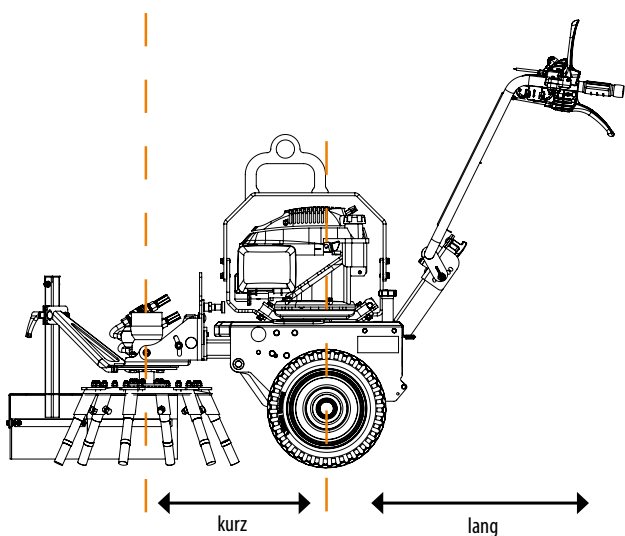
Klappbarer  
Handholm  
für einfachen  
Transport



Winkelverstellung  
des Bürstentellers



Durch den kurzen Abstand zwischen dem Wildkrautbürstenteller und der Achse einerseits und dem längeren Abstand zwischen Achse und Handholm andererseits entsteht durch die Hebelwirkung ein ausgewogenes Gewichtsverhältnis. Dadurch ist der Weedo extrem einfach zu handhaben und lässt sich auch sehr leicht nach links und rechts steuern.

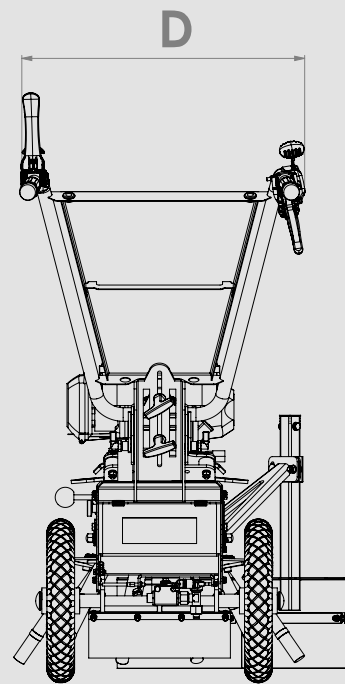
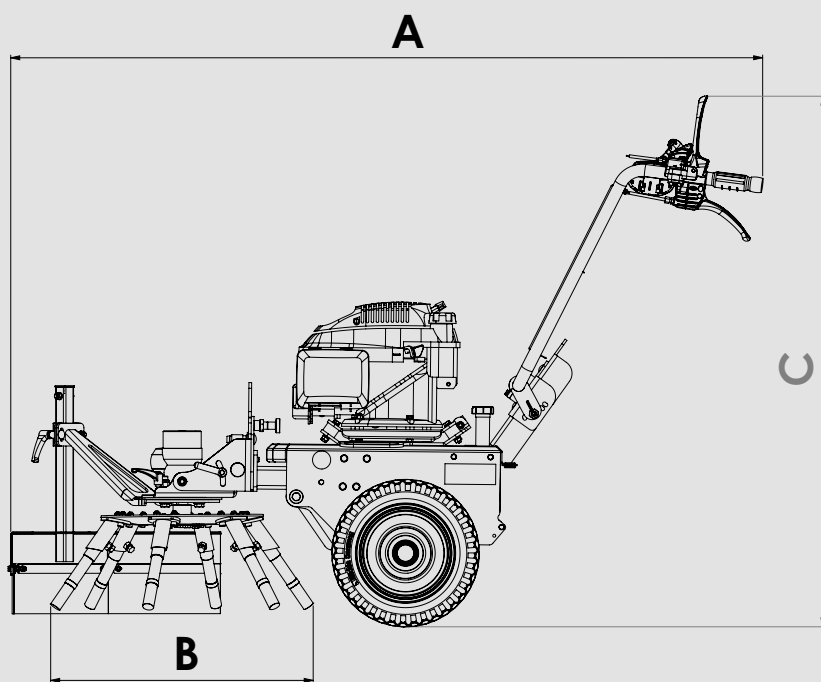


Eine ergonomische Körperhaltung wird durch den in Höhe und Tiefe verstellbaren Handholm garantiert.



## Weedo II

Maße	Weedo II	S1403
A: Länge [cm]	165	165
B: Breite [cm]	55	55
C: Höhe [cm]	118	118
Arbeitsbereich [cm]	82	82
Anzahl der Werkzeuge, Büschel oder Drahtseilzöpfe	6	6
max. Betriebsdruck [bar]	180	180
Fördervolumen Pumpe [l/min]	16	16
<b>Gewichte</b>		
Grundgerät [kg]	91	100





Wildkraut-  
beseitigung

Artikelnummer

Beschreibung

Weedo II



**Kompakte Wildkrautbürste ohne Antriebsmotor**

- Vibrationsgedämpfte Antriebseinheit
- Höhenverstellbare Achse
- Bürstenteller in 2 Ebenen einstellbar
- Arbeitsbreite 50 cm
- Bürstenteller in Fahrtrichtung gesehen nach links und rechts schwenkbar
- Drehrichtung des Bürstentellers wahlweise rechts oder links
- Bürstenteller separat ab-/zuschaltbar
- Handholm werkzeuglos in 2 Ebenen höhenverstellbar und für den Transport einklappbar
- Tellerbestückung mit 6 Werkzeugen (wahlweise Büschel oder Zöpfe)
- Spritzschutz seitlich und in der Höhe verstellbar
- Ohne Fahrtrieb

S1403



**Kompakte Wildkrautbürste Weedo II E vollelektrisch angetrieben**

- EGO Elektromotor PU2700S
- ohne Akkus und Ladegerät (separat bestellbar)
- Gewicht: 100 kg

Weitere Beschreibung siehe Art. Weedo II



Zubehör E-Weedo

S1404

**12.0 Ah Batterie (672Wh) EGO**

S1405

**700W Schnellladergerät EGO**

Technische Daten

Weedo II

Weedo II e

Technische Daten	Weedo II	Weedo II e
<b>Motortyp</b>	Benzinmotor	EGO Elektromotor PU2700S
<b>Motorleistung</b>	3,3 kW (4,4 PS) Nettoleistung	3,3 kW (4,4 PS) Nettoleistung
<b>Kraftstofftank</b>	0,93 Liter	-
<b>Kraftstoffverbrauch</b>	1,1 l/h bei 3.000 min <sup>-1</sup> Dauerleistung	-
<b>E-Start</b>	nein	ja
<b>Fahrtrieb/Antriebsart</b>	nein	nein
<b>Lenksystem</b>	nein	nein
<b>Feststellbremse</b>	nein	nein
<b>Handholm: Verstellung Schwingungsgedämpft</b>	ja (für den Transport einklappbar) 2-fach ja	ja (für den Transport einklappbar) 2-fach ja
<b>Nebenantrieb</b>	ja	ja
<b>Bürstenteller</b>	<ul style="list-style-type: none"> <li>• Bestückt mit 6 Werkzeugen, (wahlweise Zöpfe oder Büschel)</li> <li>• Hydraulisch angetrieben</li> <li>• Schwenkbar links/rechts</li> <li>• Separat ab-/zuschaltbar (durch Umstecken der Hydraulikschläuche rechts-/links laufend)</li> <li>• Durch Nachjustieren am Handgriff kann der Bürstenverschleiß ausgeglichen werden</li> </ul>	
<b>Hydrauliköltank</b>	4,5 Liter	4,5 Liter
<b>Räder</b>	4.00-4 Blockprofil	4.00-4 Blockprofil
<b>Spritzschutz</b>	ja, seitlich und in Höhe verstellbar	ja, seitlich und in Höhe verstellbar