

Wildkrautbürsten für Einachser (Fremdfabrikate)

Wir produzieren für alle gängigen Einachser-Fabrikate maßgeschneiderte Adapter, die es ermöglichen einige unserer Kehrmaschinen, Wildkrautbürsten, Schneeschilder und Laubbläser mit diesen Geräten zu kombinieren.

verschiedene Werkzeuge
Zöpfe Drahtbürsten



▶ Stufenlose höhen- und Winkelverstellung des Spritzschutzes

▶ Stufenlose Tellerverstellung links/rechts

▶ Stufenlose Tellerverstellung vorne/hinten

▶ Stufenlose Höhenverstellung

▶ Innenliegende, wartungsfreie Gelenkwelle

▶ Spritzschutz für optimalen Schutz vor Steinschlag





Wildkraut-
beseitigung

Artikelnummer Beschreibung

Wildkrautbürste für Einachser (Fremdfabrikate)

WKB 60 M-ABF



Wildkrautbürstenvorsatz 60 cm

Bürstendurchmesser

- Mechanisch angetrieben
- Ohne Werkzeuge
- Verstellbar in 2 Ebenen
- Höhenverstellbarer Spritzschutz
- Höhenverstellbares Stützrad

Anbauflansch für Einachser-Wildkrautbürsten (Fremdfabrikate)

ABF-WKB ...

Anbauflansch für Wildkrautbürste

Zubehör für Einachser-Wildkrautbürsten (Fremdfabrikate)

BUES-SATZ-WKB 60

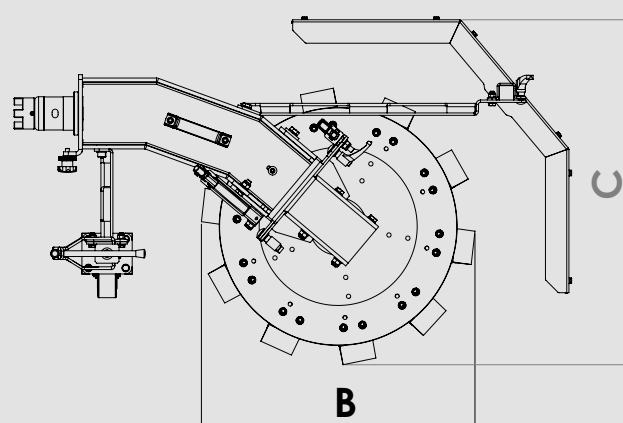
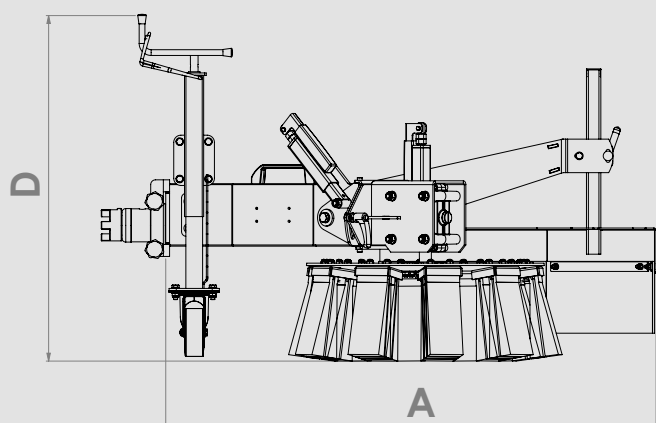
Büschelbesatz aus Flach- und Welldraht

ZOPF-SATZ-WKB 60

Drahtseilzopfbesatz

BLGW-WKB 60

Belastungsgewicht für Wildkrautbürste



Maße	WKB 60 M-ABF
A: Arbeitslänge [cm]	103
B: Bürstendurchmesser [cm]	60
C: Breite [cm]	68
D: Höhe [cm]	72
Gewichte	
Grundmaschine [kg]	68
Zusatzgewicht	12