

Wildkrautbürste mit mechanischem Antrieb

UB 6080 M

für Schlepper, Flächenmäher und Kommunaltraktoren

Antrieb über Gelenkwelle,
Gerätefunktionen hydraulisch/
teilhydraulisch



Kantenschneider
(Option)



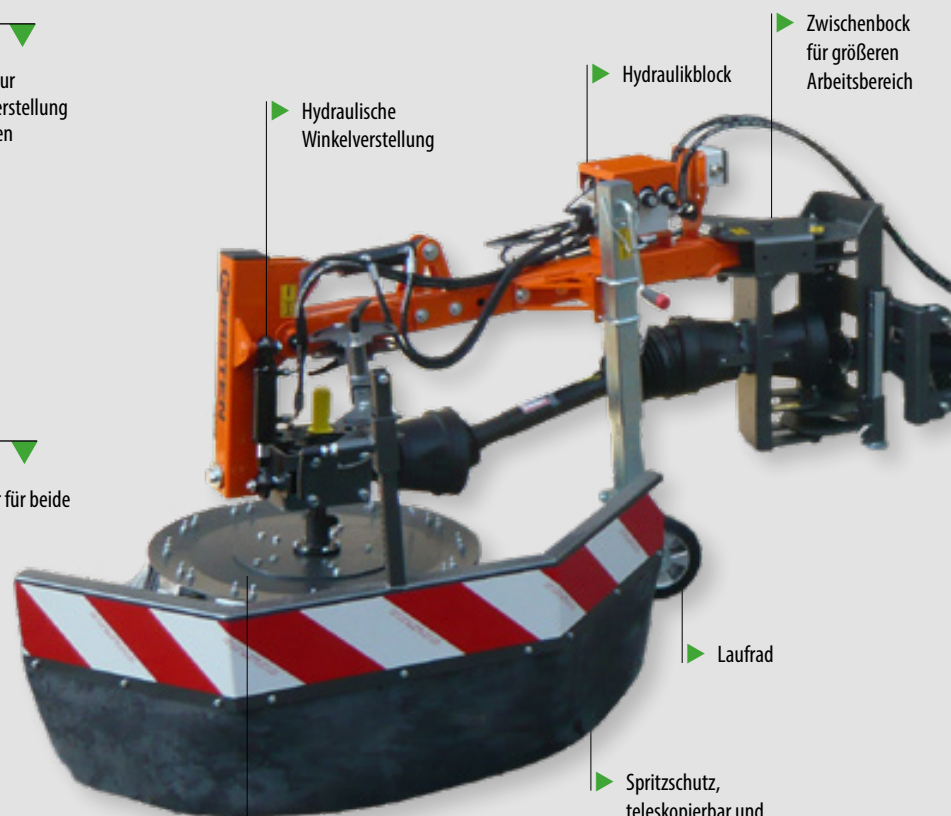
Hydraulikblock zur
hydraulischen Verstellung
der verschiedenen
Arbeitswinkel



Getriebe drehbar für beide
Laufrichtungen



Stabiles Laufrad



Hydraulische
Winkelverstellung

Hydraulikblock

Zwischenbock
für größeren
Arbeitsbereich

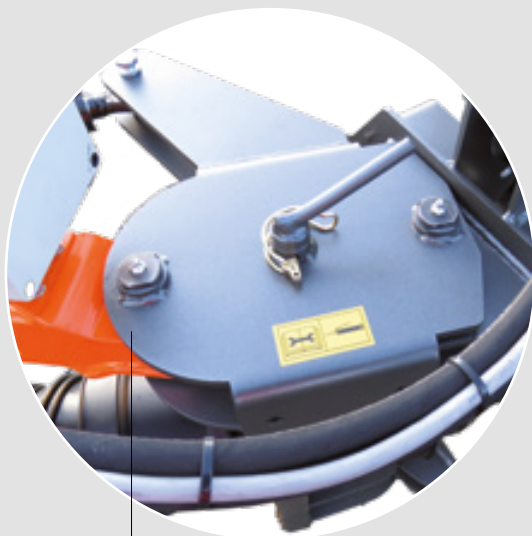
Laufrad

Spritzschutz,
teleskopierbar und
340° drehbar

Wechselbarer Bürstenteller
mit verschiedenen Werkzeugen
(Austausch mit nur einer
Schraube)



Wildkraut-
beseitigung



▶ Zwischenbock zur Erweiterung
des Arbeitsbereichs

▼ Spritzschutz,
teleskopierbar



▼ Mechanische oder
hydraulische
Winkelverstellung



▼ Bürstenteller
mit Zöpfen
(Option)



▼ Bürstenteller
Schnellwechselfverschluss



Facts UB 6080 M

- ▶ mechanisch über 2 Weitwinkelgelenkwellen angetrieben
- ▶ Einstellbarer Schwenkbereich
- ▶ Schwenkwinkel 0-20-40 Grad
- ▶ Seitliche Reichweite ab Mitte: 115 cm
- ▶ 3 Ebenen einstellbar
- ▶ Tellereinstellung nach vorne und hinten hydraulisch
- ▶ Antrieb über Gelenkwelle, optional alle Einstellungen hydraulisch

Wildkrautbürste mit mechanischem Antrieb

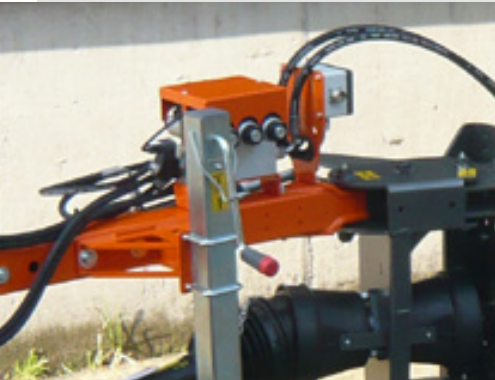
UB 6080 MK

für kleine Schlepper und Kommunalfahrzeuge

Antrieb über Gelenkwelle,
Gerätefunktionen hydraulisch/
teilhydraulisch



Kantenschneider
(Option)



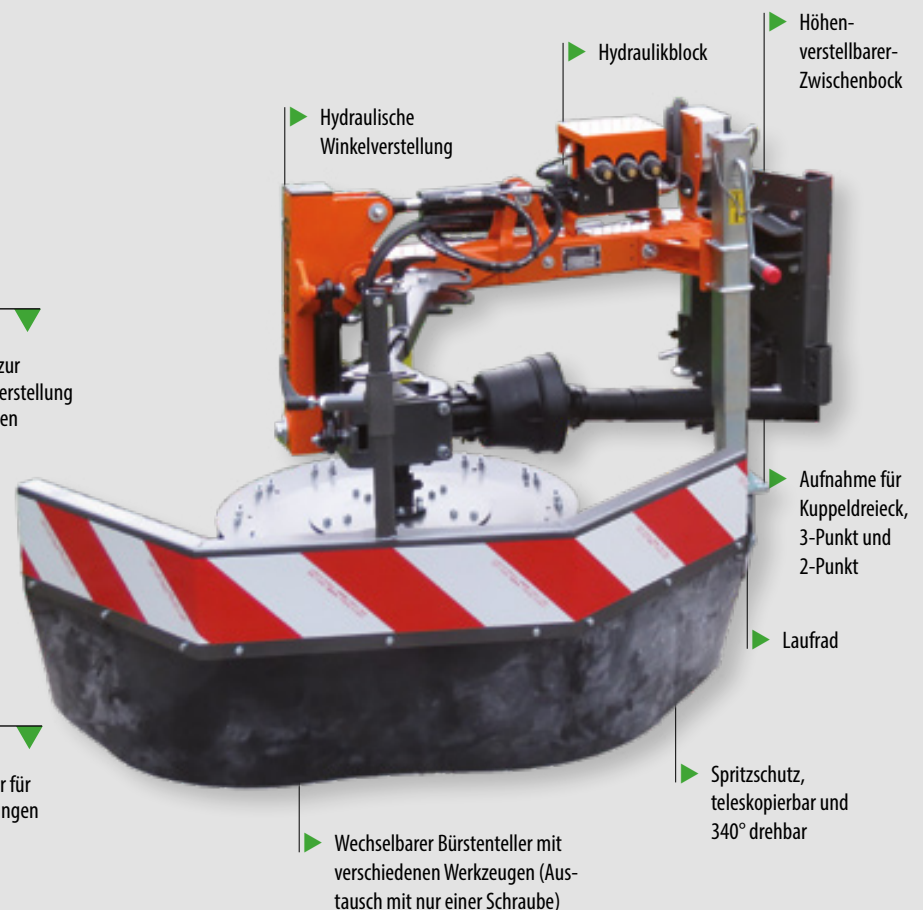
Hydraulikblock zur
hydraulischen Verstellung
der verschiedenen
Arbeitswinkel



Getriebe drehbar für
beide Laufrichtungen



Stabiles Laufrad





Wildkraut-
beseitigung



▶ Drei Einstellmöglichkeiten
für Schwenkbereich

▶ Spritzschutz,
teleskopierbar



▶ Mechanische oder
hydraulische
Winkelverstellung



▶ Bürstenteller
mit Zöpfen
(Option)



▶ Bürstenteller
Schnellwechselfverschluss



Facts UB 6080 MK

- ▶ Mechanisch über eine Weitwinkelgelenkwelle angetrieben
- ▶ Geeignet für 80 cm Bürstenteller
- ▶ Schwenkwinkel 30° (abhängig vom Trägerfahrzeug)
- ▶ Tellereinstellung nach vorne und hinten hydraulisch
- ▶ Optional alle Einstellungen hydraulisch

Wildkrautbürste mit hydraulischem Antrieb

UB 6080 H

für Schlepper, Kommunaltraktoren, Geräteträger und Flächenmäher

Antrieb hydraulisch,
Gerätefunktionen hydraulisch/
teihydraulisch



Kantenschneider
(Option)



Hydraulikblock zur
hydraulischen Verstellung
der verschiedenen
Arbeitswinkel



Ölmotor zum Antrieb



Stabiles Laufrad



Auch mit Vertibrush lieferbar



Wildkraut-
beseitigung

▼
Spritzschutz,
teleskopierbar



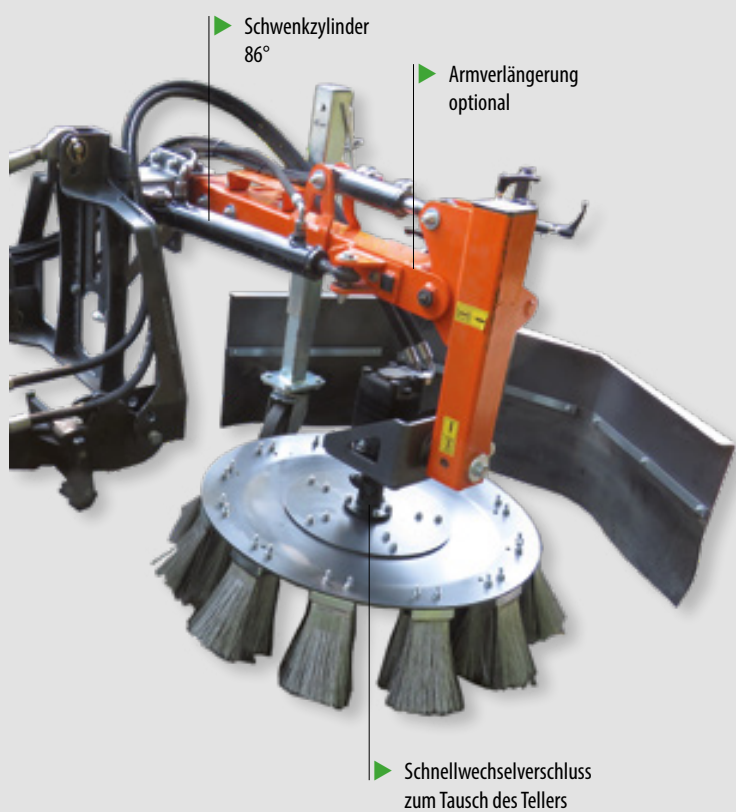
▼
Mechanische oder
hydraulische
Winkelverstellung



▼
Bürstenteller
mit Zöpfen
(Option)



▼
Bürstenteller
Schnellwechsellverschluss



Facts UB 6080 H

- Hydraulisch angetrieben
- Hydraulisch angetriebener Bürstenteller 60/80 cm
- Hydraulische Schwenkverstellung von 0-90°
- Variabler Arbeitsbereich von 0-110 cm
- Armverstellung hydraulisch
- Optional alle Einstellungen hydraulisch

Wildkrautbürste

UB 6080 MH

für Schlepper, Kommunaltraktoren und Flächenmäher

Antrieb über Gelenkwelle,
Gerätefunktionen komplett
hydraulisch



Kantenschneider
(Option)



Hydraulikblock zur
hydraulischen Verstellung
der verschiedenen
Arbeitswinkel



Ölmotor zum Antrieb



Stabiles Laufrad



Auch mit Vertibrush lieferbar



Wildkraut-
beseitigung



► Spritzschutz, teleskopierbar



► Mechanische oder hydraulische Winkelverstellung



► Bürstenteller mit Zöpfen (Option)



► Bürstenteller Schnellwechselfverschluss



Facts UB 6080 MH

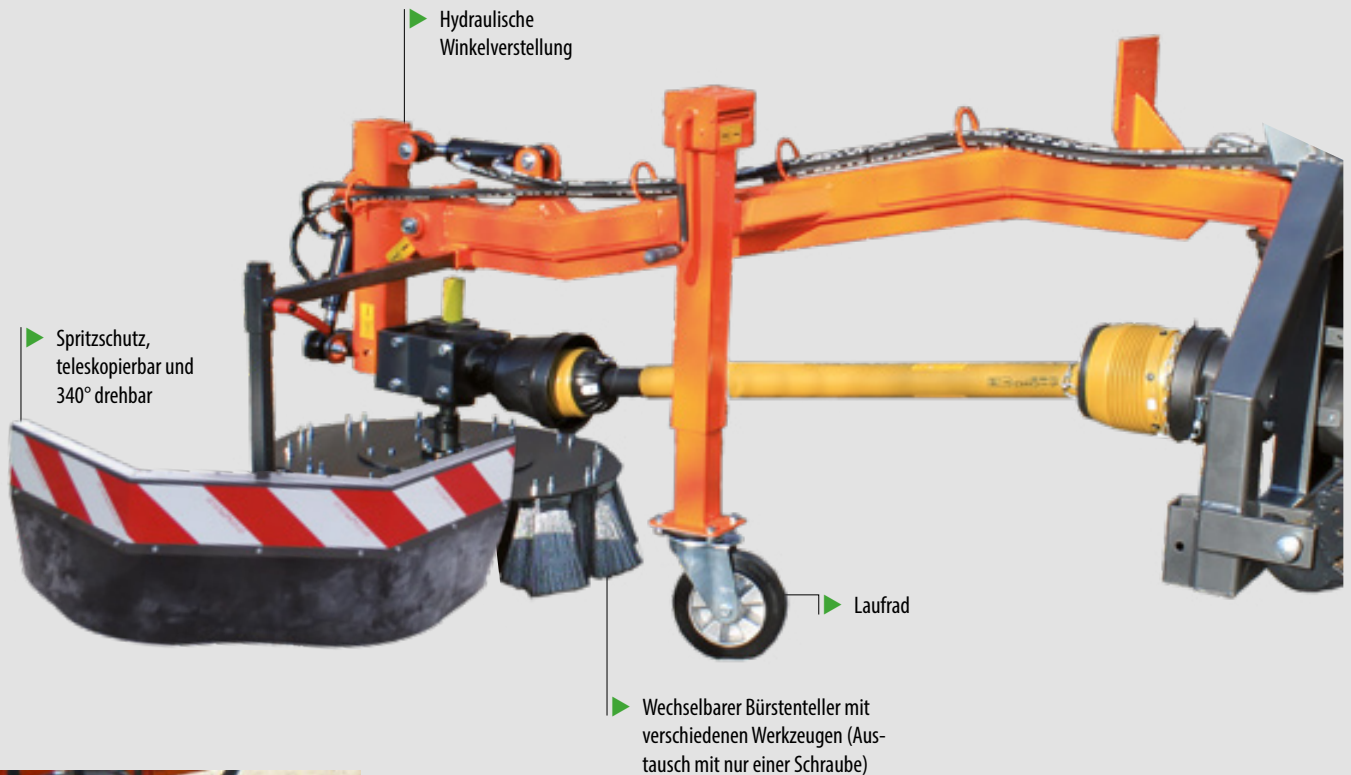
- Mechanisch über Frontzapfwelle angetrieben
- Integrierte Hydraulikanlage mit 30 l/min.
- Hydraulisch angetriebener Bürstenteller 60/80 cm
- Hydraulische Schwenkverstellung von 0-90°
- Variabler Arbeitsbereich von 0-110 cm
- Tellereinstellung und Armverstellung hydraulisch

Wildkrautbürste

UB 7090 M

für schwere Schlepper und Kommunaltraktoren ab 80 PS

Antrieb über Gelenkwelle,
Gerätefunktionen teil-
hydraulisch





Wildkraut-
beseitigung



▶ Hydraulikblock



▶ Lauftrad

▶ Mechanische oder
hydraulische
Winkelverstellung



▶ Bürstenteller
mit Zöpfen
(Option)



▶ Bürstenteller
Schnellwechselfverschluss

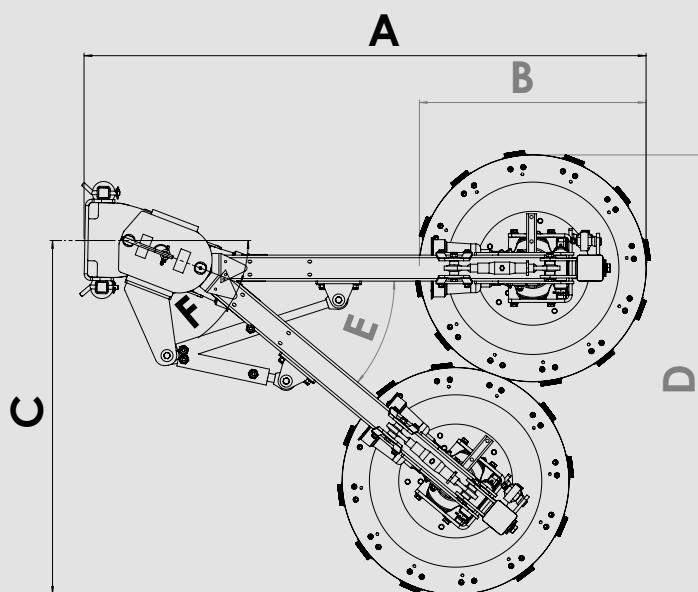


Facts UB 7090 M

- ▶ Extra stabile Ausführung für schwere Schlepper ab 80 PS
- ▶ Mechanisch über 2 Weitwinkelgelenkwellen angetrieben
- ▶ Einstellbarer Schwenkbereich
- ▶ Schwenkwinkel bis zu 30°
- ▶ Seitliche Reichweite ab Mitte: 163 cm
- ▶ Hydraulisch angetriebener Bürstenteller 80/90/110 cm
- ▶ Über 3 Ebenen einstellbar
- ▶ Tellereinstellung nach vorne und hinten hydraulisch
- ▶ Optional alle Einstellungen hydraulisch

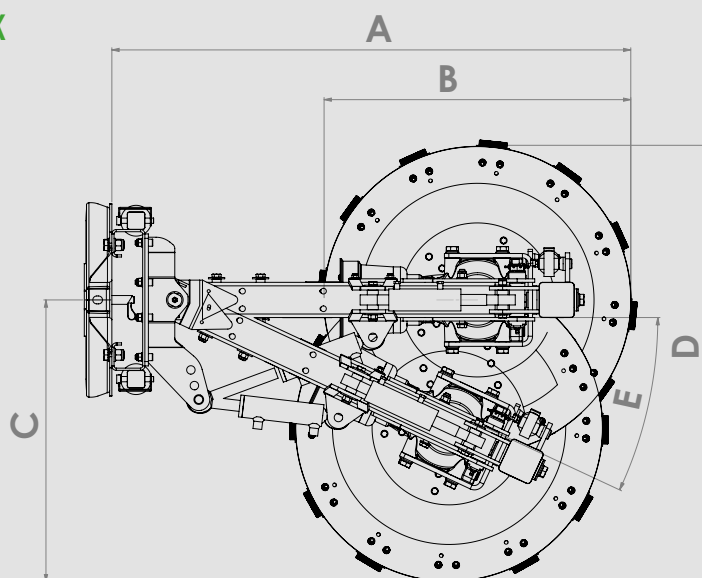
Maße	UB 6080 M	UB 6080 MK	UB 6080 H	UB 6080 MH	UB 7090 M
A: Gesamtlänge [cm]	178	124	134	134	256
A*: Gesamtlänge [cm]	-	-	171	171	-
B: Bürstendurchmesser [cm]	80	80	80	80	110
C: Breite ab Mitte [cm]	114	69	110	110	153
C*: Breite ab Mitte [cm]	-	-	147	147	-
D: Gesamtarbeitsbreite [cm]	145	99	150	150	204
E: Schwenkwinkel	40°	25°	86°	86°	40°
F: Vorschwenkwinkel	20°	-	-	-	-
Gewichte					
Grundgerät [kg]	187	157	167	239	274
Leistung					
Ölvolumen [ltr/min] bei 180 bar	-	-	25	-	-

UB 6080 M



Arbeitsbereiche

UB 6080 MK

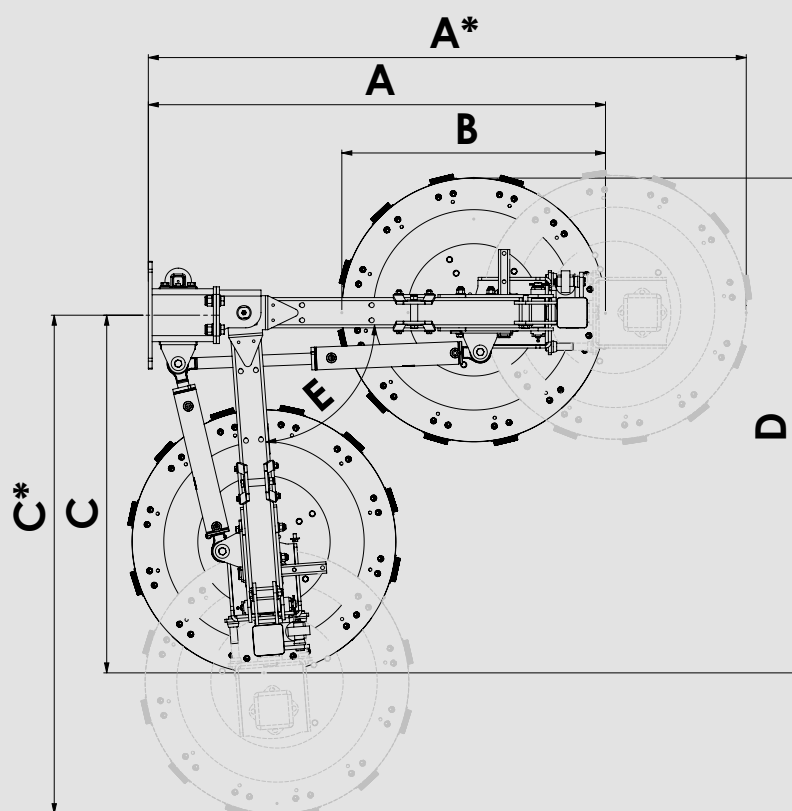


Arbeitsbereiche



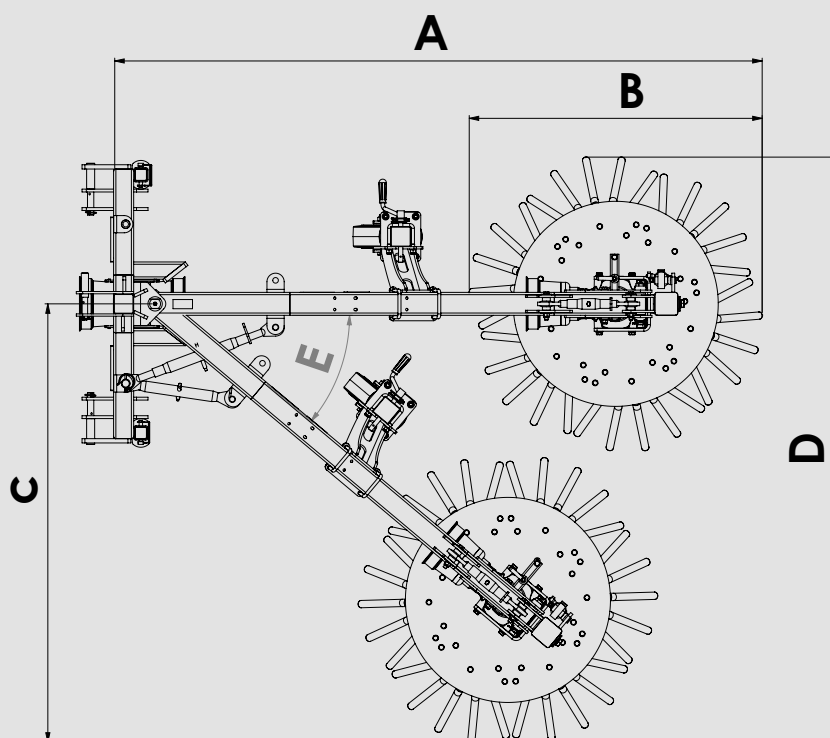
Wildkraut-
beseitigung

UB 6080 H/MH



Arbeitsbereiche

UB 7090 M



Arbeitsbereiche

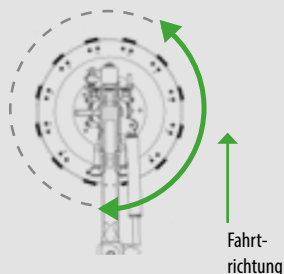
UB-Serie Wildkrautbürsten

Steuergeräte

Für Schlepper und Kommunalfahrzeuge haben wir eine effektive Wildkrautbürste mit der Serienbezeichnung UB entwickelt. Diese gibt es mit mechanischem oder hydraulischem Antrieb der Bürste. Die Winkelverstellung des Bürstentellers kann mechanisch, teilhydraulisch oder gar vollhydraulisch erfolgen. Diese Ausführungen sind in Abhängigkeit der Leistung und Größe des Schleppers bzw. des Fahrzeugs unterschiedlich konzipiert und darauf abgestimmt. Grundsätzlich kann die Wildkrautbürste in drei Ebenen (je nach Ausführung) mechanisch oder hydraulisch bedient werden:

- ▶ 1. Schwenken der kompletten Einheit ab dem Arm, dieser wird aus der Mitte verschwenkt.
- ▶ 2. Bürstenteller rechts/links neigen
- ▶ 3. Bürstenteller nach vorne/hinten neigen

Der optimale Arbeitsbereich ist bei einem Trägerfahrzeug aus Sicht in der Fahrerkabine analog einem Zifferblatt zwischen 6 und 1 Uhr (siehe Darstellung). Je nach Verkrautung der Fläche kann muss/der Arbeitsbereich angepasst werden, so dass die Werkzeuge steiler zum Boden stehen.



In Abhängigkeit der zu bearbeitenden Fläche, des Bürstentellers und des Besatzes werden so die besten Ergebnisse erzielt.

Um die Arbeit noch komfortabler zu gestalten, entwickelten wir hierzu als Option verschiedene Steuergeräte, die je nach Ausführung des Trägerfahrzeugs diese Funktionen bequem von der Fahrerkabine ermöglichen. Hierbei ist unerheblich, ob für Schlepper mit Zapfwellenantrieb oder hydraulischem Antrieb für den Bürstenteller.

Vorteile der Steuerung:

- ▶ Alle Verstellmöglichkeiten über die Fahrerkabine
- ▶ Komfortabel
- ▶ Einfaches Nachjustieren während des Arbeitsvorgangs
- ▶ Senken oder Erhöhungen lassen sich problemlos bearbeiten

Steuergerätevarianten

ST UB



Voraussetzung ist eine doppelt wirkende Hydraulikfunktion. Das Steuergerät ist im Trägerfahrzeug fest oder dynamisch untergebracht und mit 4 Stellungen bedienbar:

- 0 = Aus
- 1 = Schwenken der kompletten Einheit
- 2 = Bürstenteller rechts/links neigen
- 3 = Bürstenteller nach vorne/hinten neigen

In Kombination mit dem Schlepperhebel werden diese Funktionen sequenziell eingestellt.

Joystick



Voraussetzung für die Verwendung des Joysticks oder der Fernbedienung ist eine einfach wirkende Hydraulikfunktion und eine Rastfunktion des Schlepperhebels. Ein Kreuzhebel-Steuergerät ist hierfür nicht ausreichend. Der Joystick ist im Trägerfahrzeug fest oder dynamisch untergebracht und mit 7 Stellungen bedienbar. Die Tastenbelegung wird paarweise farblich-optisch unterstützt. Der Vorteil dieser Variante ist, dass die Gerätefunktionen intuitiv, ohne den Blick vom Arbeitsgerät nehmen zu müssen, bedient werden.

RC Fernbedienung



Die Verwendung der RC Fernbedienung ist noch komfortabler als die Bedienung mit dem Joystick. Die Bedienknöpfe sind ähnlich übersichtlich angeordnet. Bei der Verwendung der RC Fernbedienung ist das Empfängergerät am Gehäuse der UB Wildkrautbürste befestigt und kommuniziert mit dem Handset über Funk. Die Funkfernbedienung kann flexibel im Schlepper verstaut werden ohne dass hierfür ein spezifischer Halter angefertigt werden muss.



Wildkraut-
beseitigung

Verfügbar für Wildkrautbürsten der UB-Serien

UB 6080 M

ST UB

Joystick

RC Bedienung



UB 6080 MH

Joystick

RC Bedienung



UB 6080 MK

ST UB

Joystick

RC Bedienung



UB 6080 H

ST UB

Joystick

RC Bedienung



UB 7090 M

ST UB

Joystick

RC Bedienung



Wildkrautbürsten für Schlepper, Flächenmäher, Kommunaltraktoren und Geräteträger

S1114

für 60/80 cm
Bürstenteller
(ohne Anbaurahmen)



Wildkrautbürste für Trägerfahrzeuge UB 6080 M-ABR

- Mechanisch über 2 Weitwinkelgelenkwellen angetrieben
- Ohne Bürstenteller
- Geeignet für 60 und 80 cm Bürstenteller
- Einstellbarer Schwenkbereich
- Schwenkwinkel 0-20-40 Grad
- Seitliche Reichweite ab Mitte 115 cm
- 3 Ebenen einstellbar
- 2 Ebenen mechanisch einstellbar
- Tellereinstellung nach vorne und hinten hydraulisch
- Seitliche Schutzvorrichtung

Anbaurahmen ABR-UB erforderlich. Hydraulische Einstellung aller Ebenen nur mit Steuergerät ST-UB oder S1010 möglich.

S1133

für 80 cm Bürstenteller
(ohne Anbaurahmen)



Wildkrautbürste für kleine Schlepper UB 6080 MK-ABR

- Mechanisch über 1 Weitwinkelgelenkwelle angetrieben
- Geeignet für 80 cm Bürstenteller
- Schwenkwinkel 30 Grad

Weitere Eigenschaften/Voraussetzungen siehe unter UB 6080 M-ABR

S1127

für 60/80 cm
Bürstenteller
(ohne Anbaurahmen)



Wildkrautbürste für Trägerfahrzeuge UB 6080 H-ABR

- Hydraulisch angetrieben
- Ohne Bürstenteller
- Geeignet für 60 und 80 cm Bürstenteller
- Einstellbarer Schwenkbereich
- 3 Ebenen einstellbar
- 2 Ebenen mechanisch einstellbar
- Tellereinstellung nach vorne und hinten hydraulisch
- Seitliche Schutzvorrichtung

Anbaurahmen ABR-UB erforderlich. Mindestens 25 L/min Umlauföl bei 175 bar. Hydraulische Einstellung aller Ebenen nur mit ST-UB

UB 6080 MH-ABR

für 60/80 cm
Bürstenteller
(ohne Anbaurahmen)



Wildkrautbürste für Trägerfahrzeuge

- Mechanisch über Frontzapfwelle angetrieben
- Ohne Bürstenteller
- Geeignet für 60 und 80 cm Bürstenteller
- Integrierte Hydraulikanlage mit 30 l/min.
- Hydraulisch angetriebener Bürstenteller
- Hydraulische Schwenkwinkelverstellung von 0-86°
- Variabler Arbeitsbereich von 0-110 cm
- Tellereinstellung und Armverstellung hydraulisch
- Seitliche Schutzvorrichtung

Anbaurahmen ABR-UB erforderlich. ST-UB JS oder ST-UB RC erforderlich

Anbaurahmen für Wildkrautbürsten

Bei Anfragen und Bestellung genauen Trägerfahrzeugtypen und Anbauart angeben (siehe Datenblatt Seite 154/155). Weitere Anbaurahmen auf Anfrage.

ABR-UB-KD-...

Anbaurahmen Kuppeldreieckanbau

ABR-UB-DP-...

Anbaurahmen Dreipunktanbau Kat I und II

ABR-UB-FM-...

Anbaurahmen Flächenmäher



Wildkraut-
beseitigung

Artikelnummer	Beschreibung		
Optionen			
MP-BK-UB-EASY	 Wechselkopf mit Vertikalbürste <ul style="list-style-type: none">mit 30 FlachdrahtseilzöpfenSpritzschutz mit verstellbarem Schmutzfang Der Anbau des Stützrads S1069 wird empfohlen Nur verfügbar für UB Easy, UB 6080 H, UB 6080 MH		
S1124	 Kantenschneider für UB, Typ KANTENSCHN-UB <ul style="list-style-type: none">40 cm DurchmesserInklusive mechanischer HöhenverstellungMechanische WinkerverstellungMechanisch teleskopierbar Verwendbar für alle UB 6080-Modelle		
S1122	 Bürstenteller 60 cm, Typ BT 060 FL <ul style="list-style-type: none">Büschelbesatz aus Flach-/Welldraht20 Büschel		
S1029	 Bürstenteller 80 cm, Typ BT 080 FL <ul style="list-style-type: none">Büschelbesatz aus Flach-/Welldraht24 Büschel		
S1030	 Bürstenteller 80 cm, Typ BT 080 DS-KU <ul style="list-style-type: none">Kunststoffummantelte Drahtseilzöpfe22 Zöpfe Ab 40 PS empfohlen		
ST-UB	 Steuergerät inklusive weiterer Hydraulikzylinder <ul style="list-style-type: none">Zum einfachen Bedienen der WildkrautbürsteElektro-Ventilblock zur Ansteuerung von 3 Hydraulikzylindern 1 x Steuergerät dw und 1 x Steckdose 12 V erforderlich		
ST-UB-JS	 Steuergerät mit Joystick <ul style="list-style-type: none">zum einfachen Bedienen des UB aus dem Fahrerhaus Weitere Eigenschaften siehe ST-UB		
ST-UB-RC	 Steuergerät mit RC Fernbedienung <ul style="list-style-type: none">Zum einfachen Bedienen des UB aus dem Fahrerhaus Weitere Eigenschaften siehe ST-UB		
S1010	Hydraulische Schwenkeinrichtung		
MP-AVL-UB	Armverlängerung 33 cm am UB 6080 H und UB 6080 MH		
MP-UB-DF	Mehrpreis für Druckfolgeventil für UB 6080 H mit Hydraulik-Kit für Heckdreipunkt MP-HYDR-DP-HECK		
MP-MR-UB	Mengenregelventil für UB 6080 H <ul style="list-style-type: none">Zur stufenlosen Drehzahlregulierung		
MP-LRH-UB 6080	 Hydraulisches Stützrad zum UB 6080 H <ul style="list-style-type: none">hydraulisch höhenverstellbares SchwerlastlaufRad 200 x 80 mm		
SPRD-UB	 Sprüheinrichtung für Wildkrautbürste UB <ul style="list-style-type: none">bestehend aus 2 Düsen & Halter		
S1381	Schnellwechsel Set zum Wechselkopf UB 6080		
S1173	Einstellbare Drossel <ul style="list-style-type: none">zum exakten Einstellen der Stellbewegungenpro Stellbewegung ist 1 einstellbare Drossel erforderlich		

Artikelnummer

Beschreibung

Wildkrautbürsten für Schlepper (schwere Baureihe)

S1028

für 80/90/110 cm
Bürstenteller
(ohne Anbaurahmen)



**Wildkrautbürste UB 7090 M-ABR
für Trägerfahrzeuge ab 80 PS**

- Mechanisch über Weitwinkelzapfwelle angetrieben
- Ohne Bürstenteller
- Geeignet für 70/90/110 cm Bürstenteller
- Einstellbarer Schwenkbereich
- 3 Ebenen schwenkbar
- 2 Ebenen mechanisch schwenkbar
- 1 Ebene über Hydraulikzylinder einstellbar
- Höhenverstellbares Stützrad
- Seitliche Schutzvorrichtung
- Inklusive Gelenkwelle

Anbaurahmen ABR-UB erforderlich

Anbaurahmen für Wildkrautbürsten

Bei Anfragen und Bestellung genauen Trägerfahrzeugtypen und Anbauart angeben (siehe Datenblatt Seite 154/155). Weitere Anbaurahmen auf Anfrage.

ABR-UB 7090 KD-...


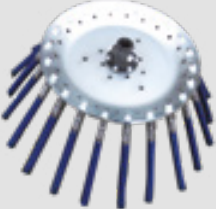





Anbaurahmen Kuppeldreieckanbau

ABR-UB 7090 DP-...

Anbaurahmen Dreipunktanbau Kat I und II



Wildkraut-
beseitigung

Artikelnummer	Beschreibung		
Optionen für Wildkrautbürste UB 7090			
S1029	 Bürstenteller 80 cm, Typ BT 080 FL <ul style="list-style-type: none">• Büschelbesatz aus Flach-/Welldraht• 24 Büschel		
S1030	 Bürstenteller 80 cm, Typ BT 080 DS-KU <ul style="list-style-type: none">• Kunststoffummantelte Drahtseilzöpfe• 22 Zöpfe		
S1031	 Bürstenteller 90 cm, Typ BT 090 DS-KU <ul style="list-style-type: none">• 5 Segmente à 5 kunststoffummantelte Zöpfe		
BT 110 DS-KU	 Bürstenteller 110 cm <ul style="list-style-type: none">• 6 Segmente à 5 kunststoffummantelte Zöpfe		
ST-UB 7090	 Steuergerät inklusive Weiterer Hydraulikzylinder <ul style="list-style-type: none">• Zum einfachen Bedienen der Wildkrautbürste• Elektro-Ventilblock zur Ansteuerung von 3 Hydraulikzylindern 1 x Steuergerät dw und 1 x Steckdose 12 V erforderlich		
ST-UB-JS	 Steuergerät mit Joystick <ul style="list-style-type: none">• Zum einfachen Bedienen des UB aus dem Fahrerhaus Weitere Eigenschaften siehe ST-UB		
ST-UB 7090 RC	 Steuergerät inklusive weiterer Hydraulikzylinder wie ST-UB 7090 jedoch mit Funk-Fernbedienung <ul style="list-style-type: none">• Inklusive Funkfernbedienung		
S1010	Hydraulische Schwenkeinrichtung (wird ggf. 2 x benötigt)		